

# РУЧНОЙ ТРУБОГИБ "Булат"



Инструкция по использованию

### Описание и назначение изделия

Предназначен для сгибания металлических профильных труб (прутков, полосы) в щелях получения определенного радиуса закругления на необходимом участке или по всей длине заготовки. Работает по принципу холодной деформации металла. Благодаря несложной конструкции с приводным валом и подвижными валами на подшипниках, работа с профилегибом не требует специальной квалификации. Станок удобно крепится и при необходимости его можно легко установить ближе к месту монтажа.

### Технические характеристики

Характеристики профилеггиба:

- Размеры обрабатываемых профилей от 10x10 до 50x30 с толщиной стенки до 2 мм;
- Размер обрабатываемого квадратного прутка от 10 мм до 25 мм;
- Ширина обрабатываемых полос до 50 мм;
- Минимальное расстояние между центрами роликов 250 мм;
- Максимальное расстояние между центрами роликов 450 мм;
- Ход прижимного вала 180 мм;
- Вес труботгиба (без роликов) 14 кг;

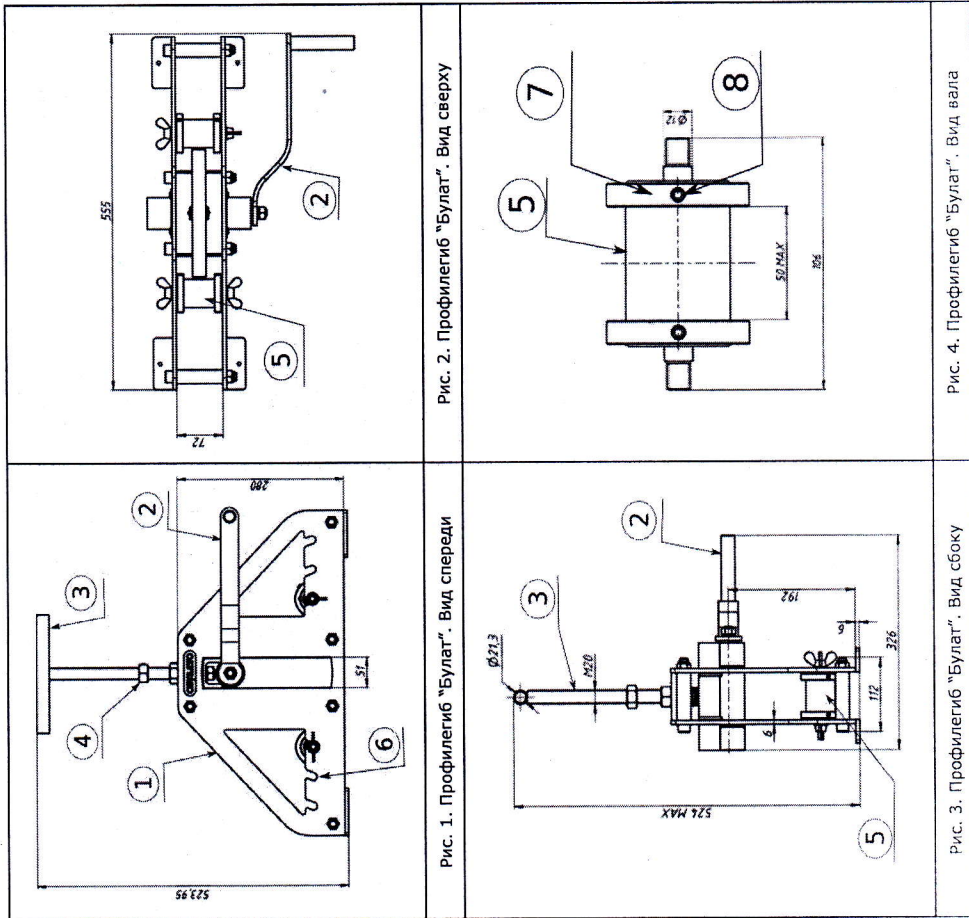


Рис. 1. Профилегиб "Булат". Вид спереди

Рис. 2. Профилегиб "Булат". Вид сверху

Рис. 3. Профилегиб "Булат". Вид сбоку

Рис. 4. Профилегиб "Булат". Вид вала

### Составные части и внешний вид профилеггиба

1. Рама профилеггиба
2. Ручка вращения профилеггиба
3. Ручка подъема и опускания центрального прижимного вала
4. Гайки для фиксации радиуса изгибающего профиля
5. Вал, по которому прокачивается профиль
6. Пазы в раме профилеггиба для изменения положения валов
7. Стопорное кольцо на валу
8. Болт фиксации стопорного кольца

### Способ применения и описание работы профилеггиба "Булат"

1. Перед первым использованием, смажьте литолом винт ручки подъема (№3 на Рис. 1) и щёлки уголка по которому происходит перемещение прижимного вала.
2. Используя стопорные кольца на стопорном кольце (№7 на Рис. 4) подберите под ширину профиля ширину вала. Для этого открутите болт фиксации (№8 на Рис. 4) на, сдвиньте на необходимое расстояние и зафиксируйте винтом. Установите и закрепите вал на раму профилеггиба.
3. Вращая ручку (№3 на Рис. 1, 2, 3) установите профилегиб в верхнее положение, позволяющие без усилий вставить на валы профильную трубу.
4. Установите профиль (пруток) на валы (№5 на Рис. 1, 2, 3, 4).
5. Вращая ручку опустите центральный вал на профиль. Прогните профиль. Желательно сделать это, делая не более двух оборотов ручки. Прокрутите профиль в прямом и обратном направлении.
6. Используя ручку, снова опустите прижимной вал. Рекомендуется не использовать более двух полных оборотов, так как это может привести к излишне трудоемкому вращению и затруднит использование профилеггиба.
7. Повторяя действия прижимайте центральный вал до достижения необходимого радиуса изгиба.
8. В случае повторения радиуса изгиба на другом профиле, зафиксируйте гайки в нижнем положении на валу. Это позволит вам в следующий раз сделать абсолютно такой же радиус кривизны изгиба.
9. Для извлечения профиля открутите центральный винт в верхнее положение и извлеките профиль.

### Меры предосторожности

Будьте осторожны при вращении ручки. Запрещается вставлять пальцы и другие части тела между валами и профильной трубой (прутком). Запрещается прижимать центральным валом пальцы и другие части тела.

При работе используйте защитные очки для предохранения глаз.

### Уход за оборудованием

1. Чистку изделия нужно производить после окончания работы или после длительных перерывов в работе.
2. Необходимо следить за наличием смазки на винте и щелках уголка по которому происходит перемещение прижимного вала.
3. Хранить изделие необходимо в сухом помещении. Беречь от попадания влаги.

### Гарантийные обязательства

Срок службы профилеггиба - 10 лет.

Гарантийные обязательства указаны на гарантийном талоне, входящем в комплект поставки.

### Адрес производителя:

Россия, Кировская область, г. Киров, пер. Химический, д. 1

E-mail: [service@gradushaus.ru](mailto:service@gradushaus.ru)

Электронная система для заявок в сервисный центр: [zabota.gradushaus.ru](mailto:zabota.gradushaus.ru)

Перед отправкой Изделия в сервисный центр необходимо произвести его упаковку, во избежании повреждений в результате перевозки.

### ВНИМАНИЕ!

Мы непрерывно работаем над улучшением характеристик нашего профилеггиба. В связи с этим, производитель оставляет за собой право на внесение изменений в конструкцию без уведомления заказчика. Данные изменения не меняют принципа работы профилеггиба, и связаны с улучшением потребительских свойств товара.