

# Ручной трубогиб DINO LITE



**Инструкция по эксплуатации**

## 1. Описание и назначение ручного трубогиба DINO LITE

### 1.1 Описание ручного трубогиба DINO LITE

DINO LITE — это ручной станок, работающий по принципу пластической деформации. Корпус трубогиба оснащён ведущими валками, специальной поворотной рамой, винтом поворотной рамы, прижимной рамой, набором шайб, шестернями и съёмной регулируемой ручкой.

### 1.2 Назначение ручного трубогиба DINO LITE

Трубогиб предназначен для сгибания металлических профильных и круглых труб, кругов (прутков), полос в целях получения закруглений определённого радиуса как на конкретном участке, так и по всей длине заготовки. Для работы с заготовками различной ширины используется набор регулировочных шайб, входящий в комплект. Работа с трубогибом не требует специальной квалификации.

## 2. Внешний вид и комплектация

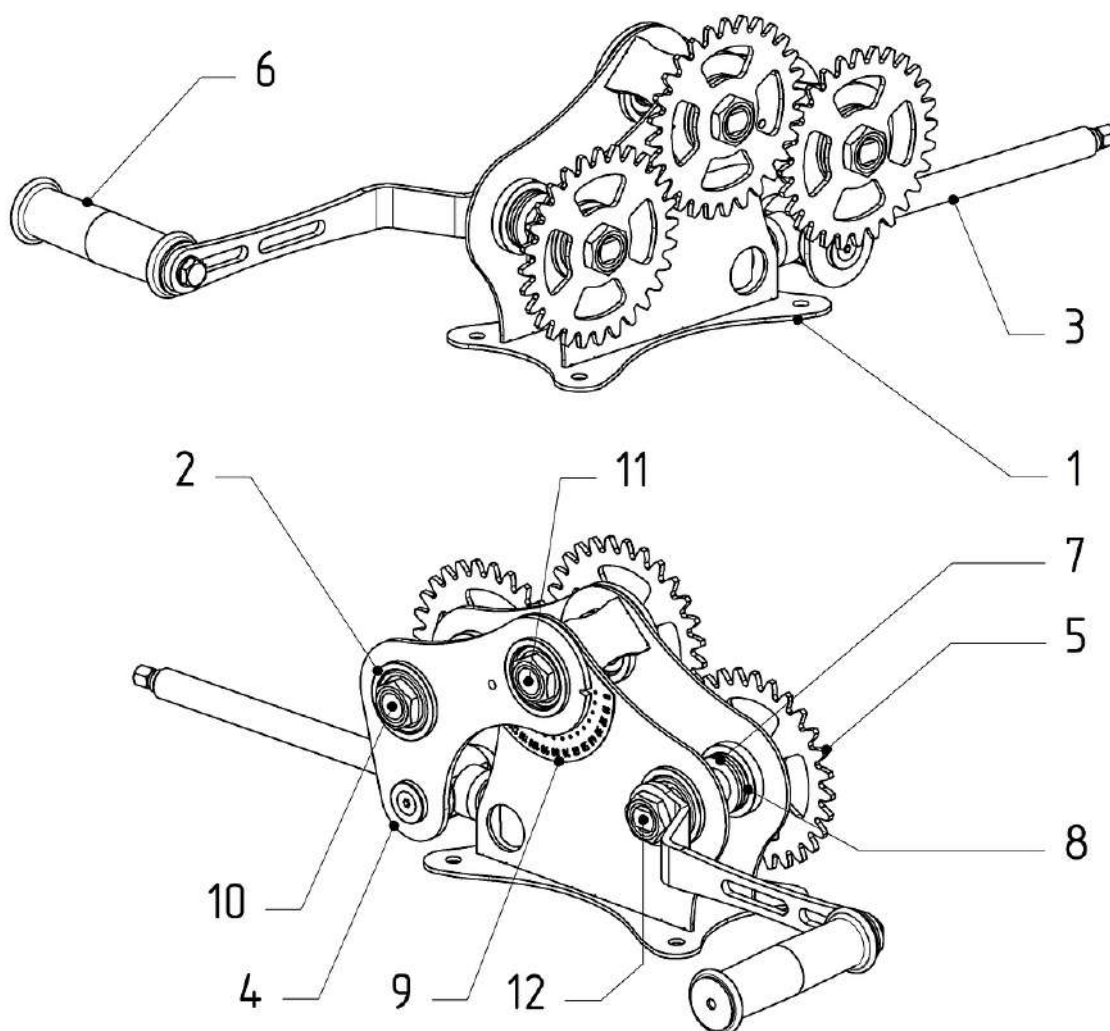


Рисунок 1 — Основные комплектующие и внешний вид трубогиба





### Основные комплектующие:

1. Корпус — 1 шт.
2. Узел подшипниковый — 6 шт.
3. Винт — 1 шт.
4. Поворотная рама — 1 шт.
5. Шестерня — 3 шт.

6. Рукоять — 1 шт.
7. Шайба — 12 шт.
8. Шайба ограничительная — 4 шт.
9. Линейка градусная — 1 шт.
10. Валок опорный верхний — 1 шт.
11. Валок прижимной — 1 шт.
12. Валок опорный нижний — 1 шт.

### 3. Характеристики профилеггиба DINO LITE

#### 3.3 Характеристики профилеггиба:

<b>Размеры изделия (в собранном виде):</b>			
• высота, мм		<b>215</b>	
• ширина, мм		<b>136</b>	
• длина, мм		<b>556</b>	
<b>Вес, кг</b>		<b>8,6</b>	
<b>Сталь</b>		- Сталь 3 (Ст3); - Сталь 45 (Ст45)	
<b>Диапазон использования:</b>			
	Тип профиля	Размеры, мм	ГОСТ
	Квадратная труба	20x20, стенка до 3 мм* 25x25, стенка до 3 мм* 30x30, стенка до 2 мм*	ГОСТ 8639
	Квадратный пруток	8x8 10x10 15x15 20x20	ГОСТ 2591
	Полоса	Ширина до 30, толщина до 10 мм	ГОСТ 103
	Круг	Ø 10 Ø 15 Ø 20 Ø 25	ГОСТ 2590
<b>Страна-производитель</b>		<b>Российская Федерация</b>	

### 4. Монтаж оборудования.

#### 4.1 Сборка трубогиба DINO LITE перед первым использованием.

Трубогиб доставляется в собранном виде, но со снятой рукоятью (2) (см. рис. 2). Сборка производится в следующем порядке:

1. Освободить изделие от защитной плёнки.
2. Для установки рукояти нужно отвернуть гайку (1), установить рукоять (2) на выступающую за неподвижную раму часть валка (3) и навернуть гайку обратно. Перед

рукояткой (2) обязательно должна стоять проставочная шайба (4).

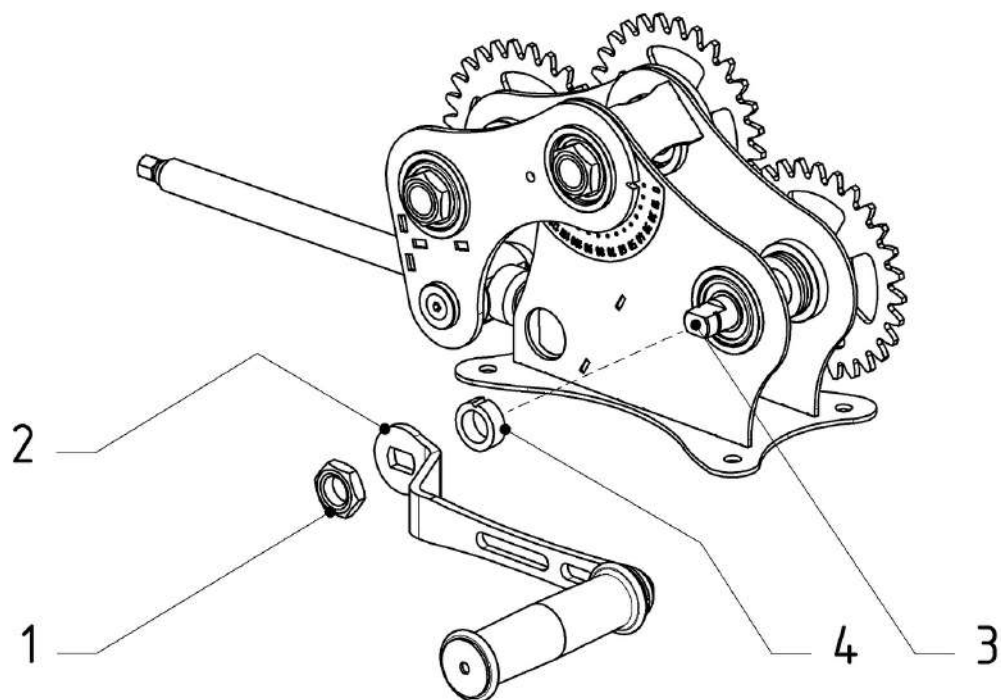


Рисунок 2 — Схема установки рукояти

## 5. Рекомендации по первоначальному запуску DINO LITE

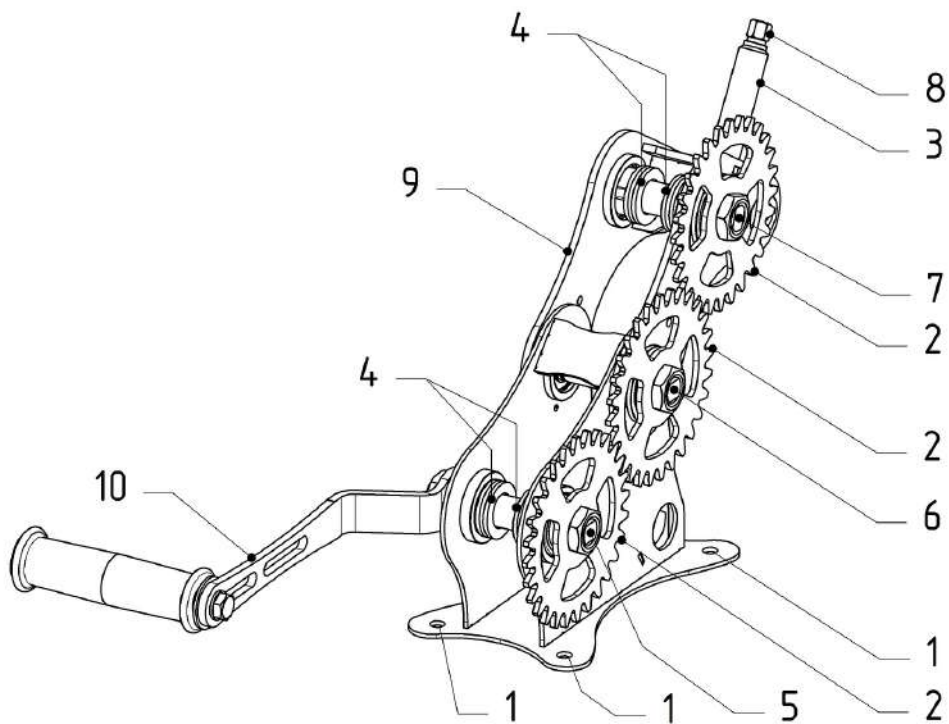


Рисунок 3 — Общая схема трубогиба

Установите трубогиб на плоскую поверхность и зафиксируйте его болтами М6-М8 либо шурупами (саморезами) через отверстие (1) (см. Рисунок 3).

1. Перед первым использованием смажьте пластичной смазкой шестерни (2), резьбу винта (3).
2. Подберите величину зазора между шайбами (4) на опорных валках (5, 7) для надёжной фиксации профиля при прокате. Для этого добавьте или уберите нужное количество шайб (4).
3. Установите заготовку между опорными (5, 7) и прижимным (6) валками.
4. Вращая винт (3) за наконечник (8), поднимите поворотную раму (9) до касания опорных валков центрального вала (6) заготовки.
5. Произведите необходимое количество оборотов, вращая винт (3) за наконечник (8) и придавая заготовке небольшой изгиб.
6. Вращая рукоятку (10), прокатите заготовку на нужное расстояние.
7. Повторите пункты 5, 6 до получения необходимого радиуса изгиба.
8. Если вам необходимо повторить радиус получившегося загиба на другой заготовке, воспользуйтесь линейкой повторяемости (см. Рисунок 1, пункт 11).
9. Для извлечения профиля опустите поворотную раму (9), вращая винт (3) за наконечник (8), достаньте заготовку.

## **6. Меры предосторожности.**

### **6.1 Общие правила безопасности.**

- Оборудование предназначено для использования взрослыми людьми, ознакомившимися с данной инструкцией.
- До начала работ должен быть проведён внешний осмотр оборудования, проверка надёжности крепления всех узлов, устойчивости расположения.
- Следует защищать руки, иные части тела в процессе работы и уборки рабочего места во избежание повреждения кожи острыми гранями трубогиба.

### **6.2 Меры предосторожности в процессе эксплуатации изделия.**

- Поверхность, на которой установлен трубогиб, должна быть ровной. Установка трубогиба на неровной поверхности может привести к сбоям в работе и повреждению оборудования.
- Следует своевременно заменять повреждённые детали, они могут повредить оборудование и обрабатываемое изделие.
- При работе необходимо использовать защитные очки и перчатки.

### **6.3 ЗАПРЕЩАЕТСЯ:**

- вставлять части тела или посторонние предметы между валами и профильной трубой;
- вносить изменения в конструкцию изделия;
- допускать детей или людей с ограничениями в дееспособности к работе с трубогибом.

## **7. Уход за оборудованием.**

- Чистку оборудования нужно производить после окончания работы или после длительных перерывов в работе. Протирать трубогиб желательнее мягкой губкой или влажной тряпкой, со слабым мыльным раствором. Для удаления налипшего мусора рекомендуется применять тонкую малярную кисть и сухую тряпку.
- Хранить трубогиб следует в сухом помещении с относительной влажностью не более 60%.

## **8. Гарантийный срок**

8.1 Гарантийный срок на трубогиб DINO LITE представлен в гарантийном талоне.

8.2 Гарантийный срок наступает с момента приобретения оборудования.

8.3 Наступление гарантийного случая подразумевает обнаружение заводского брака во время эксплуатации (проверки) оборудования.

8.4 Гарантия не распространяется на дефекты, возникшие по вине потребителя вследствие нарушений правил транспортировки, монтажа или эксплуатации изделия.

Перед отправкой оборудования в сервисный центр необходимо произвести его упаковку, во избежании повреждений в результате перевозки.

Производитель	ИП Гайнутдинов Анатолий Николаевич, ИНН 432500888349, ОГРНИП 314744919000039, почтовый адрес: 610000, г. Киров, а/я 154 Фактический адрес: Россия, 610006, Кировская область, г. Киров, Октябрьский пр-т, д. 24/2, корп.3, пом.1001
---------------	---

Единый номер горячей линии: 8 (800) 250 59 32

E-mail: [service@gradushaus.ru](mailto:service@gradushaus.ru)

Электронная система для заявок в сервисный центр: [zabota.gradushaus.ru](http://zabota.gradushaus.ru)

Чат бот Telegram для приема обращений UserServiceBot

### **ВНИМАНИЕ!**

Мы непрерывно работаем над улучшением характеристик нашего оборудования. В связи с этим производитель оставляет за собой право на внесение изменений в конструкцию трубогиба DINO LITE без уведомления заказчика. Данные изменения не меняют принципа работы трубогиба и связаны с улучшением потребительских свойств товара.