

РУЧНОЙ ТРУБОГИБ “УДАЧНЫЙ Стандарт”



Инструкция по использованию

Описание и назначение изделия

Предназначен для сгибания металлических профильных труб (прутков, полосы) в целях получения определенного радиуса закругления на необходимом участке или по всей длине заготовки. Работает по принципу холодной деформации металла. Благодаря конструкции с цепной передачи на два приводных вала обеспечивается пониженная нагрузка при прокате. Работа с профилегибом не требует специальной квалификации. Станок удобно крепится и при необходимости его можно легко установить ближе к месту монтажа. В основе Удачного - мощная рамная конструкция. Раму трубогиба вырезают лазером из толстого листового металла с точностью до десятых долей миллиметра.

Технические характеристики

Характеристики профилегипа:

- Размер ширины обрабатываемого профиля и полосы до 60 мм;
- Размер ширины обрабатываемого квадратного профиля до 40 мм;
- Размер обрабатываемого квадратного прутка до 20 мм;
- Максимальная толщина стенки профиля - до 3 мм.
- С дополнительным набором круглых труб "Удачный Стандарт" (не входит в стандартную комплектацию и приобретается отдельно) прокатывает круглые трубы диаметром до 48 мм с толщиной стенки до 3 мм.
- Ролики Закаленные. Класс 10.9. Сталь 45;
- Центральный вал бочкообразный (не будет заминать профильную трубу), каленый;
- Вес трубогиба в стандартной комплектации 15 кг.
- Для удобства работы с профилями различной толщины можно менять положение прижимных валов

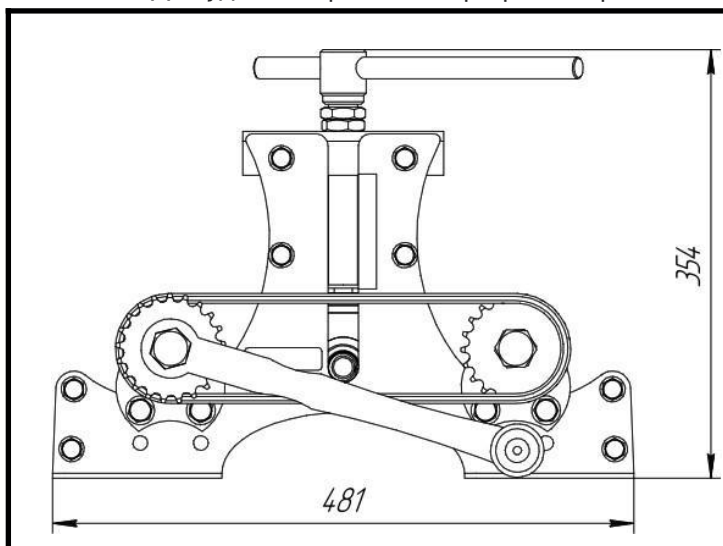


Рис. 1 Профилегипб "Удачный Стандарт".

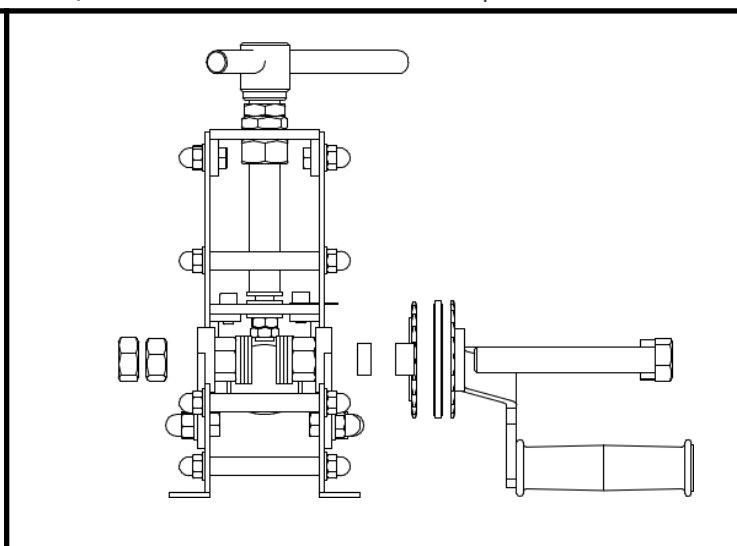


Рис. 2 Профилегипб "Удачный Стандарт". Вид сбоку

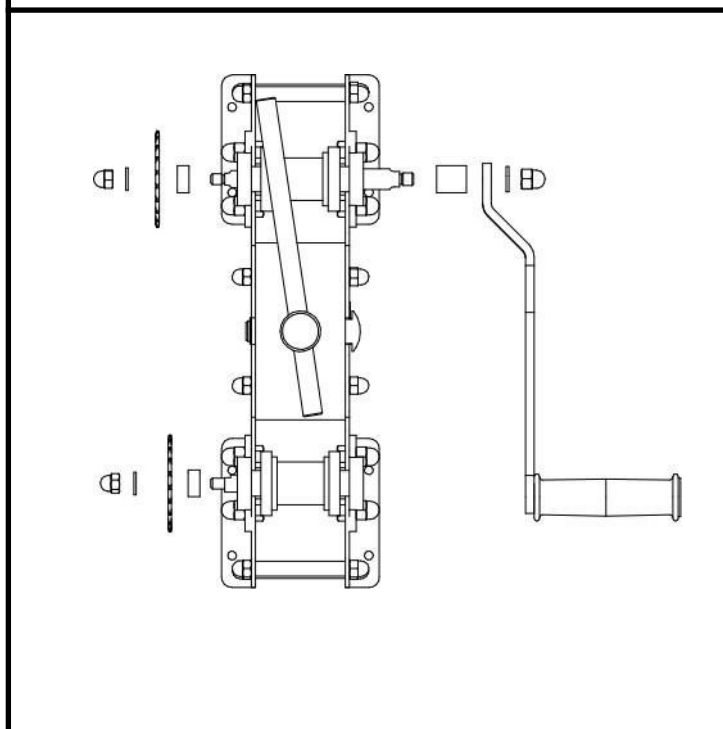


Рис. 3 Профилегипб "Удачный Стандарт". Вид сверху

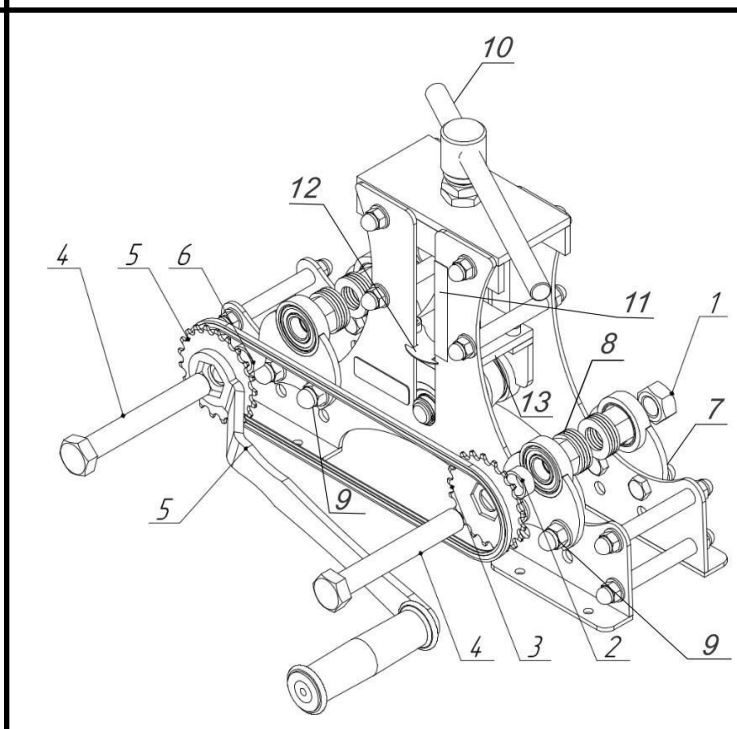


Рис. 4. Профилегипб "Удачный Стандарт"

Составные части и внешний вид профилегиба "Удачный Стандарт"

1. Гайка крепления валков - 2 шт.	9. Гайка крепления фланца (опоры) валка - шт.
2. Вставка валка - 2 шт.	10. Рукоять прижимной клетки - 1 шт.
3. Звездочка цепного привода - 2 шт.	11. Измерительная линейка - 1 шт.
4. Валки - 2 шт.	12. Указатель - 1 шт.
5. Приводная рукоятка - 1 шт.	13. Прижимная клеть - 1 шт.
6. Вставка приводного валка - 1 шт.	14. Прижимной валок - 1 шт.
7. Фланец (опора) валка с подшипником - 4 шт.	15. Цепь - 1 шт.
8. Шайбы фиксации профиля на валке - шт.	16. Отверстия для установки фланца (опоры) валка - 8 шт.

Сборка трубогиба перед первым использованием.

1. Трубогиб поставляется со снятой ручкой. Это делается для удобства транспортировки и большей сохранности трубогиба в процессе доставки.
2. Для того, чтобы использовать трубогиб вам необходимо установить ручку. Для этого, используйте схему на Рис. 5, а именно:

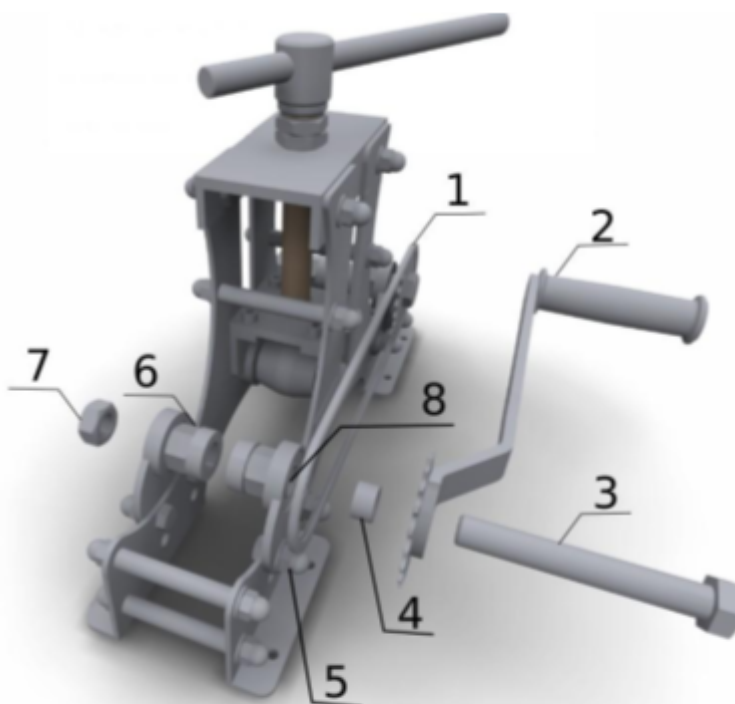


Рис. 5 Установка приводного вала

- 2.1. Наденьте цепь (1) на звездочки ручки ведомого валка (2) и приводного валка (установлен на трубогибе)
- 2.2. Вставьте приводной вал (3) в отверстие ручки со звездочкой (2)
- 2.3. Вставьте болт во втулку (4)
- 2.4. Вставьте вал в отверстие опорного фланца (8)
- 2.5. Наденьте на приводной вал необходимое количество шайб или втулок (6). Количество зависит от ширины профиля, который вы планируете обрабатывать.
- 2.6. Вставьте приводной вал (3) во второй опорный фланец и затяните гайку (7).
- 2.7. Отрегулируйте натяжение цепи. Для этого ослабьте прижимные винты (5), добейтесь нужного натяжения цепи, перемещая фланцы. Затяните винты.

Способ применения и описание работы профилегиба "Удачный Стандарт"

1. Перед первым использованием, смажьте литолом винт ручки подъема и щёки уголка по которому происходит перемещение прижимного вала.
2. Подберите внутреннюю ширину для надежной фиксации профиля при прокате. Для этого добавьте или уберите специальные шайбы и втулки. Для этого используйте схему, описанную в п. 2 раздела "Сборка трубогиба перед первым использованием"

3. Вращая ручку (10) на Рис. 4 установите профилегиб в верхнее положение, позволяющие без усилий вставить на валы профильную трубу.
4. Установите профиль (пруток) на поверхность валков (6) на Рис. 4.
5. Вращая ручку опустите прижимной валок на профиль. Прогните профиль. Желательно сделать это, делая не более двух оборотов ручки. Прокрутите профиль в прямом и обратном направлении.
6. Используя ручку, снова опустите прижимной вал. Рекомендуется не использовать более двух полных оборотов, так как это может привести к излишне трудоемкому вращению и затруднит использование профилегива.
7. Повторяя действия прижимайте центральный вал до достижения необходимого радиуса изгиба.
8. В случае повторения радиуса загиба на другом профиле, зафиксируйте гайки повторяемости в нижнем положении на валу прижимной клетки. Это позволит вам в следующий раз сделать абсолютно такой же радиус кривизны изгиба.
9. Для извлечения профиля поднимите прижимную клетку в положение, которое позволит извлечь профиль.

Замена положения фланцев для изменения высоты валков и расстояния между ними

Трубогиб "Удачный-Стандарт" позволяет изменять высоту установки валков. Для того, чтобы сменить положение валков, открутите болты крепления фланцев (опоры) (9) на Рис. 4 на всех четырех опорах. Для удобства можно снять валки. Переместить в нужное положение и закрепить. Если валки сняты, установить их на место.

Меры предосторожности

Будьте осторожны при вращении ручки.

Запрещается вставлять пальцы и другие части тела между валами и профильной трубой (прутком).

Запрещается прижимать центральным валом пальцы и другие части тела.

При работе обязательно используйте защитные очки для предохранения глаз.

Запрещено вносить изменения в конструкцию изделия.

Запрещено допускать детей или людей с ограничениями в дееспособности к работе с изделием.

Уход за оборудованием

1. Чистку изделия нужно производить после окончания работы или после длительных перерывов в работе.
2. Необходимо следить за наличием смазки на винте и щеках уголка по которому происходит перемещение прижимного вала.
3. Хранить изделие необходимо в сухом помещении. Беречь от попадания влаги.

Гарантийные обязательства

Срок службы профилегива - 10 лет.

Гарантийные обязательства указаны на гарантийном талоне, входящем в комплект поставки.

Адрес производителя:

Россия, 610006, Кировская обл., г. Киров, октябрьский пр-т, д. 24Д

E-mail: service@gradushaus.ru

Электронная система для заявок в сервисный центр: zabota.gradushaus.ru

Перед отправкой Изделия в сервисный центр необходимо произвести его упаковку, во избежании повреждений в результате перевозки.

ВНИМАНИЕ!

Мы непрерывно работаем над улучшением характеристик нашего профилегива. В связи с этим, производитель оставляет за собой право на внесение изменений в конструкцию без уведомления заказчика. Данные изменения не меняют принципа работы профилегива, и связаны с улучшением потребительских свойств товара.