

ПЕСКОСТРУЙНЫЙ АППАРАТ

(18 л/24 л/30л)

ИП Гайнутдинов А.Н.
2019 г.

ТЕХНИЧЕСКИЙ ПАСПОРТ ИЗДЕЛИЯ

1. НАЗНАЧЕНИЕ

Пескоструйный аппарат предназначен для обработки (очистки) воздушно-пескоструйным способом различных поверхностей от нанесенных на них старой краски, окалины, различных загрязнений и подготовки поверхности перед нанесением краски или антикоррозионных покрытий. Может использоваться для удаления ржавчины с поверхности металла.

Допускается использование при температуре окружающей среды от плюс 0 до плюс 45°C.

Пескоструйный аппарат предназначен для очистки воздушно-пескоструйным способом внутренних и наружных поверхностей от старой краски, ржавчины, окалины, различного рода загрязнений, обезжиривания поверхностей при ремонте зданий, а также для подготовки поверхности под покраску при ремонтных работах на энергетических, судоремонтных, автомобильных сервисах и других ремонтных и производственных предприятиях. В комплект входит пистолет с комплектом сопел, шланг, воронка для загрузки абразива и маска. Для подключения потребуется компрессор.

В качестве абразива могут применяться: песок речной, кварцевый песок, электрокорунд.

Пескоструйный аппарат имеет декларацию о соответствии требованиям технического регламента Евразийского экономического союза (технического регламента Таможенного союза):

ЕАЭС N RU Д-RU.НА66.В.06753/20 действует до 22.01.2025

2. ТЕХНИЧЕСКИЕ ХАРАКТЕРИСТИКИ

Объем аппарата л	Рабочее давление не более*, атм	Габаритные размеры аппарата ширина/высота/глубина, мм	Габаритные размеры емкости для абразива высота/диаметр, мм	Вес пустого аппарата, не более, кг
18	5-7	335/651/413	466/301	13,1
24		335/757/428	560/301	14,6
28		335/847/438	622/301	13,5

Срок службы – 10 лет.

Диапазон давления сжатого воздуха 60-125 PSI (4 – 8,6 кг/см²), расход воздуха 6 -25 CFM (170 – 708 л/мин).

Применяемый абразив: песок речной, кварцевый песок, электрокорунд и пр.

3. КОМПЛЕКТНОСТЬ

Комплект поставки аппарата:

1. Бак пескоструйного аппарата (с ручками и комплектом колес) - 1 шт.
2. Шланг для подключения компрессора - 1 шт.
3. Шланг для подключения эжектора - 1 шт.
4. Эжектор - 1 шт.
5. Комплект фурнитуры для подключения шлангов к аппарату - 1 шт.
6. Гарантийный талон - 1 шт.
7. Паспорт - 1 шт.

4. УСТРОЙСТВО И ПРИНЦИП РАБОТЫ



Рис. 1. Составные части пескоструйного аппарата. Вид 1

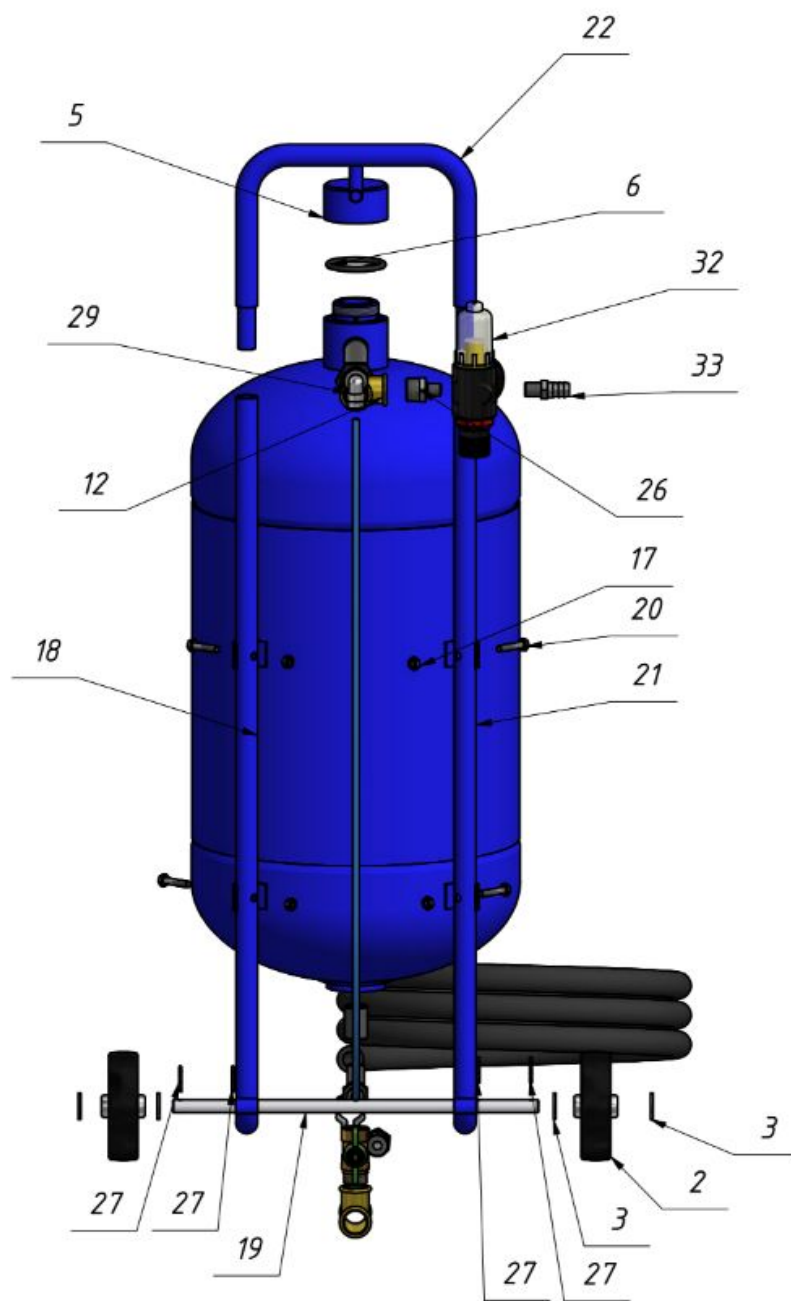


Рис. 1. Составные части пескоструйного аппарата. Вид 2

1. Бак 18/24/30 л - 1 шт.	22. Ручка в сборе - 1шт.
2. Колеса - 2 шт.	23. Клапан предохранительный - 1 шт.
3. Шайба 12 - 6 шт.	24. Трубка подвода - 1 шт.
5. Крышка в сборе - 1шт.	25. Кран шаровый гш - 1 шт.
6. Прокладка крышки горловины - 1 шт.	26. Переходник - 1 шт.

ТЕХНИЧЕСКИЙ ПАСПОРТ ИЗДЕЛИЯ

9. Заглушка пластиковая d20 - 2 шт.	27. Шплинт 2,5x16 - 4 шт.
12. Тройник - 2 шт.	28. Контргайка - 1 шт.
14. Штуцер для шланга - 1 шт.	29. Быстросъемный штуцер угловой - 1 шт.
15. Резьба днища - 1 шт.	30. Быстросъемный штуцер - 1 шт.
17. Гайка М6-6Н - 6 шт.	31. Шланг воздушный - 1 шт.
18. Ножка левая - 1 шт.	32. Фильтр-регулятор давления - 1 шт.
19. Ось - 1 шт.	33. Штуцер “елочка” ¼ - 1 шт.
20. Болт М6-6gx30 (S10) - 4 шт.	37. Хомут ПИ-24 - 1 шт.
21. Ножка правая - 1 шт.	38. Жиклер - 1 шт.

Для использования установки необходимо сжатым воздухом требуется подключение к компрессору. Давление сжатого воздуха 60-125 PSI (4 – 8,6 кг/см²), расход воздуха 6 -25 CFM (170 – 708 л/мин), в зависимости от диаметра используемого пескоструйного сопла. Превышение рекомендованного давления ведет к преждевременному износу сопла пескоструйного пистолета и других узлов и деталей установки. Недостаточное давление воздуха не обеспечивает эффективность работы пескоструйного пистолета и приводит к перерасходу абразивного материала. Выбор абразивного материала зависит от выполняемых на установке работ. Для выбора абразивного материала рекомендуется проконсультироваться со специалистами в области обработки интересующих Вас материалов и деталей. Тип абразивного материала влияет на эффективность аппарата, а также на долговечность его расходных элементов.

5. УКАЗАНИЕ МЕР БЕЗОПАСНОСТИ

5.1 К работе по обслуживанию аппарата допускаются лица, ознакомившиеся с данным паспортом, паспортами на комплектующие, освоившие основные приемы работы при эксплуатации оборудования и прошедшие инструктаж по технике безопасности.

5.2 При эксплуатации и ремонте аппарата должны соблюдаться общие требования безопасности соответствуют ГОСТ 12.2.124-90.

5.3 Данный аппарат может использоваться только для обработки поверхностей изделий воздушно-пескоструйным методом. Любое другое использование запрещено.

5.4. В зоне работы аппарата запрещено присутствие посторонних людей.

5.5 Запрещено присутствие детей в рабочей зоне аппарата. Также не допускается использование и игры детей с пескоструйным аппаратом.

5.6. Пескоструйному аппарату необходимо заземление во избежание поражения электрическим током.

5.7. Вдыхание пыли от кварцевого песка может вызвать силикоз, фатальную болезнь легких. Вдыхание пыли во время пескоструйной очистки поверхностей может также вызвать асбестоз и / или другие серьезные или фатальные болезни.

5.8 Обратите внимание, что при работе в закрытых помещениях взвешенная пыль может находиться в воздухе длительное время даже после окончания обработки поверхностей.

Применяйте при работе защитную маску и респиратор.

5.9 ЗАПРЕЩЕНО во время работы аппарата производить ремонт и его техническое обслуживание.

5.10 ЗАПРЕЩЕНО оставлять работающий аппарат без присмотра.

5.11 ЗАПРЕЩЕНО направлять струю из эжектора с абразивом в сторону людей или животных.

6. ПОДГОТОВКА К РАБОТЕ И ПОРЯДОК РАБОТЫ

К работе на аппарате и его обслуживанию допускаются только квалифицированные, специально обученные работники.

6.1 Убедитесь, что используемый Вами абразив сухой и чистый.

6.2 Проверьте выпускной коллектор, крышка бака, шланг абразива и инжектор на отсутствие засоров.

6.3 Наденьте защитную одежду и обязательно защитную маску с респиратором. Работа без маски может нанести вред здоровью из-за попадания абразива в глаза и дыхательные пути.

6.4 Засыпьте абразива в резервуар (используйте воронку). Установите крышку (4) через кольцевое уплотнение (3). Закройте крышку бака.

6.5. Поверните маховик регулятора давления против часовой стрелки «до упора» (самое низкое давление). При выключенном компрессоре подключите шланг подачи воздуха от компрессора к штуцеру.

6.6 Надежно закрепите воздушный шланг на штуцере хомутом.

6.7 Включите компрессор. Проверьте на отсутствие утечек крышку засыпной горловины, все шланги и соединения. Убедитесь в отсутствии утечек в пневмосистеме, начиная от компрессора. При необходимости герметизируйте её. Найти утечку воздуха в пневмосистеме довольно просто.

6.8. На вас должна быть надета защитная одежда и маска. Откройте воздушный вентиль, при закрытом выпускном клапане инжектора создайте в системе давление 60 PSI. Проведите рукой вдоль всех трубопроводов и соединений пневмосистемы, начиная от компрессора, до пескоструйного инжектора. Любую утечку Вы почувствуете сразу.

6.9 Поверните маховик регулятора давления воздуха медленно по часовой стрелке, пока манометр не покажет желаемое давление.

6.10 Откройте выпускной вентиль абразива, направьте инжектор на обрабатываемую поверхность и откройте выпускной клапан инжектора (нажмите рукоятку). Начнется подача абразива из инжектора.

6.11 Чтобы выключить аппарат, закройте выпускной клапан инжектора, (отпустите рукоятку инжектора) и поверните маховик регулятора давления против часовой стрелки, пока манометр не покажет «0».

6.12 Откройте выпускной клапан инжектора чтобы стравить оставшееся в аппарате давление и убедиться, что подача воздуха выключена.

6.13 Если в колбе влагоотделителя много воды, откройте донный клапан колбы, чтобы дренировать воду. Если влажность воздуха высока (90 – 100%), фильтр влагоотделитель может не справляться с удалением влаги из пневмосистемы в течение продолжительного времени. В этом случае рекомендуется периодически останавливать работу и сливать конденсат из фильтра.

6.14 После 1,5 – 2 часов непрерывной работы с аппаратом, следует делать перерыв продолжительностью 20 – 30 мин.

7. ТЕХНИЧЕСКОЕ ОБСЛУЖИВАНИЕ

7.1 Оградите Ваш компрессор от вредного воздействия, которое может оказать на него пескоструйный аппарат из-за близкого их взаимного расположения. Сносимая ветром на компрессор пыль от обрабатываемой поверхности в состоянии вывести Ваш компрессор из строя на длительное время и принудить Вас к дорогостоящему ремонту.

7.2 Применяйте длинные воздушные шланги, располагайте компрессор как можно дальше от места обработки. А ещё лучше – в другом помещении.

7.3 Детали пескоструйного аппарата, контактирующие с абразивом, изнашиваются довольно быстро, и требуют повышенного внимания к своему состоянию.

7.4 При возникновении утечек в пневмосистеме следует прекратить работу и незамедлительно их устранить.

7.5 Следите за состоянием шланга подачи абразива. В местах утончения по причине износа шланг, обычно, имеет вздутия (грыжи). Если Вы обнаружите вздутие шланга, немедленно замените его на новый.

7.6 Не оставляйте абразивный материал в резервуаре на длительное время во избежание слеживания и образования пробок.

7.7 Не допускайте попадания воды в резервуар.

8. ПРАВИЛА ХРАНЕНИЯ И ТРАНСПОРТИРОВАНИЯ

8.1 Оборудование должно храниться в складских помещениях при температуре окружающей среды от плюс 10 до плюс 35°C; относительной влажности воздуха от 45 до 80 %.

8.2 Транспортирование оборудования допускается автомобильным, железнодорожным и водным транспортом в соответствии с условиями и правилами перевозок, действующими на каждом виде транспорта.

8.3 При погрузке и транспортировании оборудования необходимо соблюдать и выполнять требования манипуляционных знаков на таре (в случае если они нанесены).

9. ГАРАНТИЙНЫЕ ОБЯЗАТЕЛЬСТВА

9.1 Изготовитель гарантирует соответствие аппарата паспортным характеристикам при соблюдении условий транспортировки, хранения, монтажа, наладки, эксплуатации и технического обслуживания. **Гарантийный срок эксплуатации составляет 24 месяцев с момента приобретения аппарата.**

9.2 Гарантийные обязательства сохраняются в полном объеме только при использовании аппарата согласно условий по эксплуатации и предписаний действующего законодательства РФ.

9.3 Гарантия вступает в силу только в том случае, если дата покупки (продажи) заполнена и

ТЕХНИЧЕСКИЙ ПАСПОРТ ИЗДЕЛИЯ

подтверждена печатью и подписью продавца, подписью покупателя на оригинальном гарантийном талоне, а также сохранена полный комплект поставки аппарата.

9.4 В течение гарантийного срока Изготовитель обязуется устранить путем ремонта, замены деталей или замены аппарата любые заводские дефекты, вызванные недостаточным качеством материалов или сборки. Неисправные узлы, детали ремонтируются или заменяются новыми, при этом гарантия не возобновляется, а продолжается дальше. Заменяемые детали переходят в собственность сервисного центра, осуществляющего гарантийный ремонт. Срок гарантийного ремонта аппарата устанавливается сервисным центром индивидуально, в зависимости от выявленных недостатков, и составляет не более 45 (сорока пяти) календарных дней. Гарантийный срок продлевается на время нахождения аппарата в ремонте.

9.5 Гарантийные обязательства не распространяются:

9.5.1 если аппарат используется не по назначению, такое использование может принести вред Вашему здоровью.

9.5.2 на недостатки, вызванные естественным износом частей, имеющих ограниченный срок службы, на расходные материалы и дополнительные принадлежности, которые могут идти в комплекте с аппарата: упаковку, монтажные приспособления, документацию и носители информации различных типов, элементы питания дополнительных устройств и любые компоненты, которые используются для расширения функциональности.

9.5.3 на ущерб, причиненный другому оборудованию, работающему в сопряжении с данным аппаратом. Изготовитель не несет ответственности за совместимость аппарата с изделиями и продуктами третьих сторон в части их совместимости и установки.

9.5.4 на регулировку, чистку и прочий уход за аппаратом.

9.6 Гарантийные обязательства теряют силу в случаях:

9.6.1 при отказе от оригинальных принадлежностей и/или оригинальных запчастей и изнашивающихся деталей в ходе использования аппарата, для которых предназначены эти принадлежности и детали;

9.6.2 при превышении допустимых условий эксплуатации аппарата, в том числе, если дефект стал результатом неправильной установки, подключения или настройки аппарата, включая повреждения, вызванные подключением к источникам питания, не соответствующих стандартам параметров питающих сетей и других подобных внешних факторов, в том числе природных явлений;

9.6.4 если аппарат подвергался ремонту или модернизации, либо любому постороннему вмешательству со стороны специалистов, пользователя, третьих лиц, не уполномоченных Изготовителем;

9.6.5 если аппарат был поврежден вследствие несчастного случая, неправомерного использования, неправильной установки, неполадки в сети, неосторожности, применения грубой силы, не соблюдения условий по эксплуатации, постороннего воздействия, транспортировкой, в том числе несоблюдением правил приемки аппарата от перевозчика (курьерской службы, Почты России), неправильным хранением или природных катаклизмов. Указанные повреждения рассматриваются как механический дефект не попадающий под гарантийные обязательства, бесплатная замена и гарантийный ремонт не производятся.

9.6.6 если обнаружены повреждения, вызванные попаданием внутрь составляющих аппарата посторонних предметов, веществ, жидкостей, насекомых, продуктов жизнедеятельности животных и т.п.

9.6.7 Гарантийный ремонт не производится при отсутствии гарантийного талона или при неправильном его заполнении (отсутствие названия изделия, модели, даты продажи, штампа торговой организации, подписи покупателя и продавца), или при предъявлении гарантийного талона сомнительного происхождения.

10. СВЕДЕНИЯ ОБ УТИЛИЗАЦИИ

10.1 Критерии предельных состояний установки: установка непригодна для эксплуатации в случае разрушения герметичности корпуса изделия. Изделие запрещено эксплуатировать. Оно подлежит утилизации.

10.2 В случае непригодности изделия для использования по назначению производится его утилизация, все изношенные узлы и детали сдаются в пункты вторсырья.

10.3 Использование непригодного изделия по назначению **ЗАПРЕЩЕНО!**

10.4 По окончании срока эксплуатации оборудование следует утилизировать. Оборудование не содержит в своём составе опасных или ядовитых веществ, способных нанести вред здоровью человека или окружающей среде, поэтому утилизация изделия может производиться по правилам утилизации общепромышленных отходов.

Подробную информацию об утилизации вы можете получить в органах местного самоуправления.

11. АДРЕС ИЗГОТОВИТЕЛЯ

Россия, Кировская область, г. Киров, пер. Химический, д. 1

E-mail: info@gradushaus.ru

Тикетная система для заявок в сервисный центр: zabota.gradushaus.ru

Перед отправкой аппарата в сервисный центр необходимо произвести его упаковку, во избежании повреждений в результате перевозки.

УВАЖАЕМЫЙ ПОКУПАТЕЛЬ!

Спецификации данного руководства является общей информацией. Данные технические характеристики актуальны на момент издания руководства по эксплуатации.

Изготовитель оставляет за собой право без предварительного уведомления покупателя вносить изменения в конструкцию, комплектацию или технологию изготовления аппарата, с целью улучшения его свойств, не ухудшающие его паспортные характеристики.