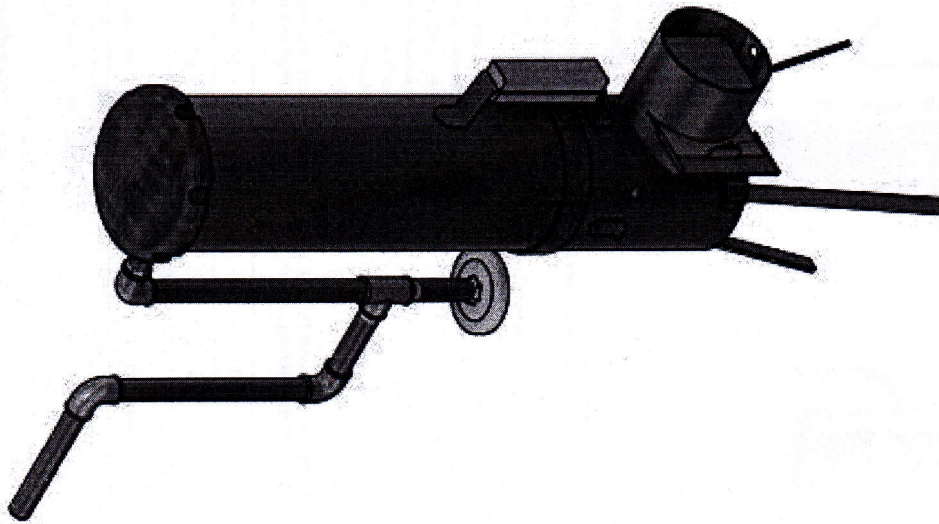


Дымогенератор "ВОРОН"



Инструкция по использованию

1. Штуцер дымогенератора
2. Уголок
3. Труба 150 мм
4. Труба 270 мм
5. Труба 240 мм
6. Тройник

Засыпьте необходимое количество щепы. Если вы планируете использовать вентилятор, то подключите блок питания. Если нет, то установите заслонку в максимально открытое состояние.

Произведите поджог щепы через специальное отверстие. Через некоторое время из выходного отверстия дымоотвода начнет выходить дым от тления щепы. Выберите необходимую скорость вращения вентилятора или отрегулируйте поток воздуха заслонкой. Штуцер выхода дымоотвода подсоедините к входному отверстию камеры для копчения (камера в комплект поставки не входит, может быть приобретена отдельно или изготовлена самостоятельно).

В процессе работы смолы можно удалить из смолуловителя (сухопарника), открутив банку. После слива, банку необходимо снова установить на место крепления.

Если процесс копчения длительный и одной загрузки камеры недостаточно для полного цикла, необходимо контролировать количество щепы в камере и в случае необходимости подсыпать для продолжения копчения.

Будьте внимательны, в процессе тления щепы, корпус дымогенератора может нагреваться. Прикасаться к нему необходимо, защитив руки.

По истечении времени копчения блок питания нужно выключить.

После остывания, удалить золу из зольника дымогенератора и промыть дымогенератор.

После этого высушить и убрать в место хранения.

Меры предосторожности

В процессе копчения некоторые части дымогенератора сильно нагреваются, поэтому при копчении будьте осторожны и не при

Уход за оборудованием

1. Мойку Изделия нужно производить после окончания работы или после длительных перерывов в работе.
2. Дать остыть.
3. Удалить с поверхностей комплексующих Изделия остатки щепы и пепла.
4. Ополоснуть теплой (40-45°C) водой. Обезжирить их теплым (45-50°C) мыльным раствором. Вновь ополоснуть их теплой (40-45°C) водой до полного удаления остатков мыльного раствора. (не содержащий хлорид-иона)
5. Вытереть корпус и комплектующие насухо.
6. Хранить в сухом помещении. Беречь от попадания влаги.

Гарантийные обязательства

Срок службы дымогенератора - 5 лет.

Гарантийные обязательства указаны на гарантийном талоне, входящем в комплект поставки.

Адрес производителя:

Россия, Кировская область, г. Киров, пер. Химический, д. 1

E-mail: service@gradshaus.ru

Электронная система для заявок в сервисный центр: zabota.gradshaus.ru

Перед отправкой Изделия в сервисный центр необходимо произвести его упаковку, во избежании повреждений в результате перевозки.

ВНИМАНИЕ!

Мы непрерывно работаем над улучшением характеристик нашего дымогенератора. В связи с этим, производитель оставляет за собой право на внесение изменений в конструкцию без уведомления заказчика. Данные изменения не меняют принципа работы дымогенератора, и связаны с улучшением потребительских свойств товара.

Описание и назначение изделия

"Ворон" - современное устройство для копчения любых продуктов. Дымогенератор предназначен для тепловой обработки дымом продуктов питания и приданию аромата копчения, оказывающее консервирующее действие.

Данный дымогенератор можно использовать практически с любой камерой для копчения до 43 кубических метров. Благодаря большому объему корпуса, одной загрузки щепы достаточно для 36 часов непрерывного копчения (при использовании 20 л варианта). Стекланный смолоуловитель (сухопарник) позволяет отбирать наиболее вредные компоненты дыма и получать более полезный и качественный продукт. Регулировка тяги позволит варьировать объем генерируемого дыма в большом диапазоне, подстраивая работу под ваши потребности.

Технические характеристики

Материал корпуса - СТЗ;

Толщина стали - 2 мм;

Напряжение электрической сети - 220 В

Потребляемая мощность - не более 3 Вт

Модель	Вес, кг	Высота, мм	Ширина, мм
"Ворон" 10 л	8,8	810	310
"Ворон" 20 л	13,9	1340	310

Составные части и внешний вид дымогенераторов "Ворон" 10 л/20 л

(если указанные в списке элемент отсутствует на Рис. 1, значит он идет в комплектации только Ворон 20 л и присутствует на Рис. 2)

1. Крышка дымогенератора - 1 шт.
2. Штуцер крепления дымоотвода - 1 шт.
3. Уголок для соединения труб дымоотвода - 1 шт.
4. Заглушка штюцера дымоотвода 530 мм - 1шт.
5. Муфта соединения труб - 1 шт.
6. Рукава дымогенератора - 1 шт.
7. Труба 150 мм - 1 шт.
8. Труба 240 мм - 1 шт.
9. Труба 100 мм - 1 шт.
10. Труба 100 мм - 1 шт.
11. Крышка твист-офф для крепления банки для смол - 1шт.
12. Труба 100 мм - 1 шт.
13. Корпус дымогенератора - 1 шт.
14. Ножка дымогенератора - 1 шт.
15. Кассета задвижки - 1шт.
16. Задвижка - 1 шт.
17. Фланец вентилятора - 1 шт.
18. Воздуховод

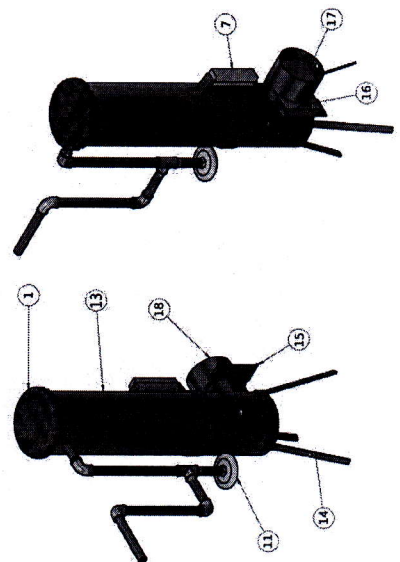


Рис. 3. Дымоотвод дымогенератора "Ворон" 10 л

Рис. 1. Дымогенератор "Ворон" 10 л

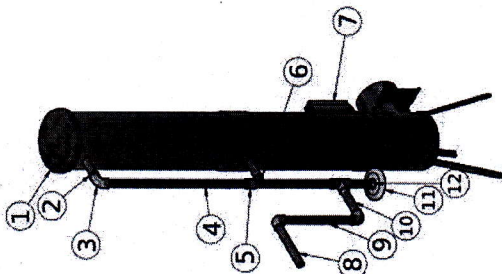


Рис. 2 Дымогенератор "Ворон" 20 л

В комплект поставки также входит:

1. Блок питания - 1 шт.
2. Гарантийный талон - 1 шт.
3. Инструкция по эксплуатации - 1 шт.
4. Щепы на 1 закладку - 1,6 кг

Способ применения и описание работы дымогенератора "Ворон"

1. Прикрутите ножки к дымогенератору.
2. Установите зольник в камеру тления. В случае, если вы используете дымогенератор Ворон 20 л, то необходимо дополнительный бункер установить на основной корпус дымогенератора. Затем заглянушкой штюцера дымоотвода завинтите выход штюцера основного корпуса. Закройте деревянной крышкой верхнюю часть камеры тления.

Соберите дымоотвод. Обратите внимание на использование труб правильной длины при сборке. В случае использования модели 20 л используйте соединительную муфту и удлинитель дымоотвода.

Подключив его к штюцера дымогенератора основного корпуса при использовании 10 л, или к штюцера дополнительного бункера если используете Дымогенератор "Ворон" 20 л.

