

БУТЫЛОЧНЫЙ ПРЕСС

SOК



Инструкция по эксплуатации

1. Описание и назначение бутылочного пресса «SOK».

1.1 Описание изделия.

Бутылочный пресс SOK — современное оборудование заводского производства для отжима сока из ягод, фруктов и овощей. Изделие представлено в трёх моделях: 12, 23, 30 литров.

Бутылочный пресс для сока представляет собой прочную стальную раму, на которой закреплён домкратный механизм, с помощью гидравлического домкрата на 5 тонн поднимающий и опускающий опорную раму — стол, на котором установлен поддон для сбора сока.

На поддоне устанавливается корзина для мезги (может также использоваться дополнительное оборудование: кожух, система SOK+). Стоит обратить внимание на то, что отверстия для выхода сока расположены не только в нижней части корзины, но и по всей высоте стенок, а также на поверхности пуансона (прижимного диска).

Пуансон с помощью винта обеспечивает давление на мезгу сверху. Плоские ножи (подошва) обеспечивают устойчивость пресса на любой поверхности.

Важно, что детали, непосредственно контактирующие с пищевыми продуктами, сделаны из медицинской нержавеющей стали (корзина, кожух), либо окрашены красками, которые безопасно взаимодействуют с продуктами питания. Медицинская нержавеющая сталь не подвержена коррозии, что позволяет получать продукт с натуральным вкусом, без привкуса железа. Все используемые материалы хорошо сопротивляются природным фруктовым кислотам, что позволяет получать чистый сок, без добавок и примесей.

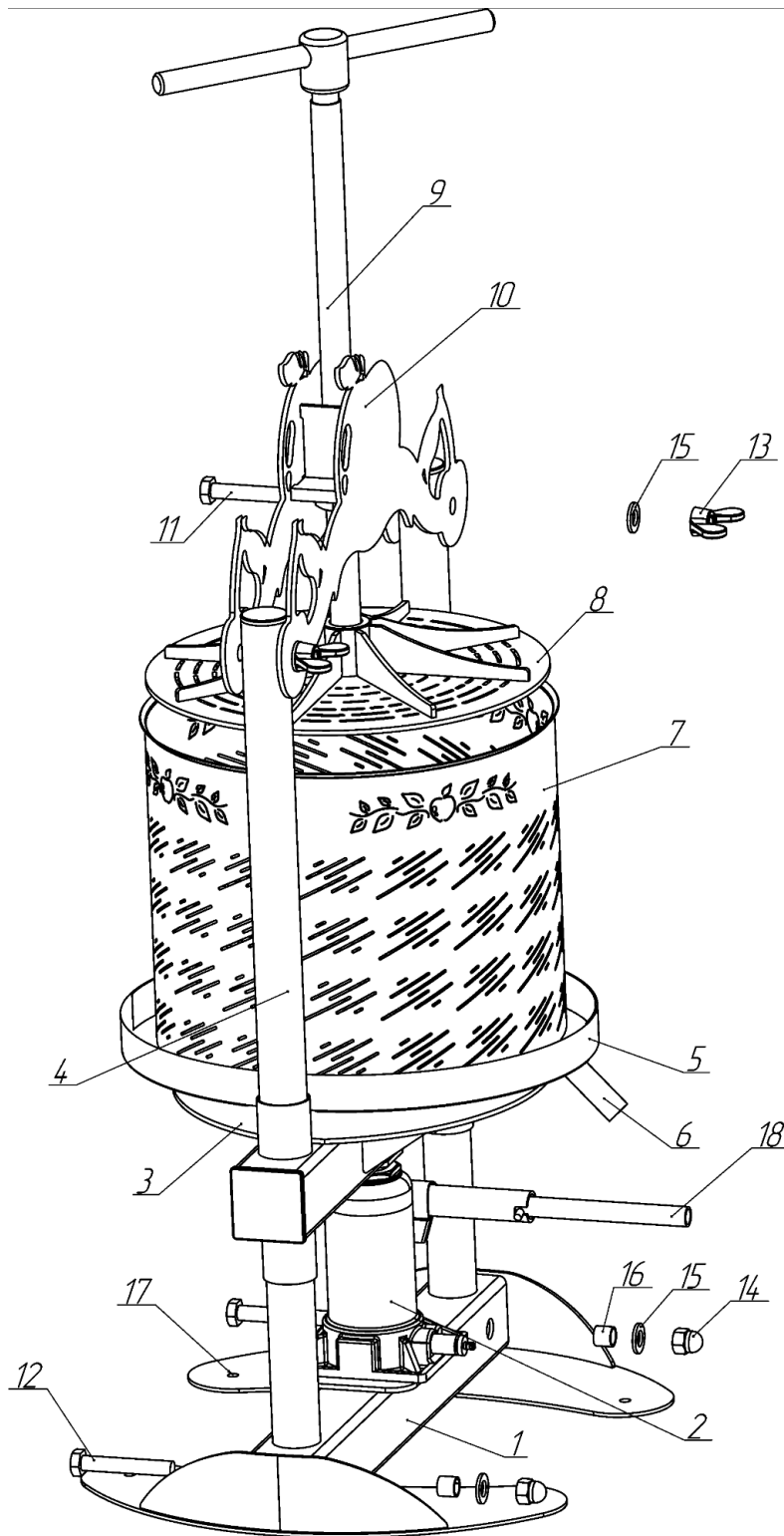
1.2 Назначение изделия.

Бутылочный пресс SOK предназначен для получения 100%-го натурального сока из ягод, фруктов и овощей методом холодного отжима. Использование метода холодного отжима способствует максимальному сохранению витаминов и микроэлементов в конечном продукте.

Объём полученного сока зависит от специфики исходного продукта (например, доля выхода морковного сока — не более 5 л на 10 кг, для томатного сока — не более 7,5 л на 10 кг исходного продукта). Объём сока можно увеличить за счёт более мелкого дробления фруктов и овощей.

Модель применима как в домашнем хозяйстве, так и при производстве соков в рамках малого бизнеса. Изделие полностью соответствует нормам пищевого производства в Российской Федерации.

2. Внешний вид и комплектация бутылочного пресса SOK.



- 1 - рамная конструкция (рама)
- 2 - домкратная система (домкрат гидравлический)
- 3 - стол
- 4 - стойки (2 шт.)

- 5 - поддон
- 6 - носик поддона
- 7 - корзина для мезги
- 8 - пуансон
- 9 - винт
- 10 - ферма
- 11 - болт М12х60 (2 шт.)
- 12 - болт М12х75 (2 шт.)
- 13 - гайка М12 (барашек) (2 шт.)
- 14 - гайка М12 (колпачковая) (2 шт.)
- 15 - шайба (4 шт.)
- 16 - упорная втулка (2 шт.)
- 17 - отверстие для крепления
- 18 - ручка домкрата

3. Характеристики.

3.1 Основные характеристики бутылочного пресса «SOK»:

Объем корзины, л	12	23	30
Высота (без винта), мм	820	940	1040
Длина (включая рамную конструкцию), мм	500		
Ширина, мм	410		
Диаметр поддона, мм	350 x 390		
Вес, кг	26,2	27,6	28,7
Материал - корзина: - рамная конструкция (рама), стол, поддон, ферма:	Медицинская нержавеющая сталь AISI 430 Окрашенная углеродистая сталь Ст-3 (порошковая краска Pantone 374 C G PE Глянцевая гладкая). Носик поддона и втулки крепления стоек – медицинская нержавеющая сталь AISI 304		
Давление, обеспечиваемое прессом, т.	5		
Страна - производитель	Российская Федерация		

3.2 Характеристики основных узлов конструкции:

Деталь	Показатели
Корзина для мезги	<ul style="list-style-type: none"> ● материал — медицинская нержавеющая сталь AISI 430; ● габаритные размеры (высота и диаметр, мм): модель на 12 л — 150x320 мм; модель на 23 л — 270x320 мм; модель на 30 л — 360x320 мм; ● вес: модель на 12 л — 1050 г; модель на 23 л — 1900 г; модель на 30 л — 2550 г; ● фильтровальные мешки с мезгой (массой для отжима) помещаются в корзине под пуансоном.
Рамная конструкция и стойки	<ul style="list-style-type: none"> ● материал рамы — окрашенная углеродистая сталь Ст-3; ● материал стоек — медицинская нержавеющая сталь AISI 430 (втулки крепления стоек — медицинская нержавеющая сталь AISI 304); ● высота стоек: для модели на 12 л — 630 мм; 23 л — 750 мм; 30 л — 840 мм; ● ширина конструкции — 500 мм (для всех моделей).
Домкратная система	<ul style="list-style-type: none"> ● вес — 2500 г; ● расположена под столом (формирует давление снизу); ● обеспечивает давление 5 тонн ; ● имеет сборную ручку.
Поддон для сока	<ul style="list-style-type: none"> ● материал — окрашенная углеродистая сталь Ст-3 (носик поддона - медицинская нержавеющая сталь AISI 304); ● высота бортика — 40 мм; ● длина и ширина поддона для всех моделей (12, 23 и 30 л) одинаковы: 350x390 мм; ● вес поддона — 1270 г.

Ферма	<ul style="list-style-type: none"> ● материал — окрашенная углеродистая сталь Ст-3; ● имеет отверстия для закрепления на стойках (с помощью болтов М12х60, шайбы и гайки (барашка).
Прижимной винт и пуансон	<ul style="list-style-type: none"> ● пуансон — металлический диск, с помощью которого осуществляется равномерное давление на исходный продукт — ягоды, фрукты, овощи); ● диаметр пуансона — 320 мм (для всех моделей); ● вес пуансона — 3250 г; ● материал — окрашенная углеродистая сталь Ст-3; ● длина ручки винта (для всех моделей) — 300 мм; ● высота винта (без пуансона): для модели 12 л — 410 мм; 23 л — 520 мм; 30 л — 600 мм.

3.3 Совместимость с другими устройствами.

Все фото дополнительных аксессуаров пресса представлены на сайте.

1. Кожух — металлический корпус (без дна и крышки), устанавливаемый на поддон, в центр его помещается корзина для мезги. Брызги из корзины попадают на стенки кожуха и стекают в поддон для сбора сока. Материал — нержавеющая сталь AISI 430. Параметры кожуха для домкратных прессов разного литража представим в Таблице ниже:

Модель, литров	Диаметр, мм	Высота, мм
12	340	125
23	340	245
30	340	335

2. SOK+ — система из трёх сетчатых дисков, способствующих более быстрому вытеканию сока. Диски установлены так, чтобы создать между мешками свободное пространство высотой 1 мм. Система включает три слоя (диска). При любом взаимном расположении верхнего и нижнего дисков сок будет проходить через веерные пластинки среднего диска. Систему можно разместить внутри корзины между мешками. Диски выполнены из медицинской нержавеющей стали AISI 201, диаметр для всех моделей — 320

мм.

4. Монтаж оборудования.

4.1 Сборка бутылочного пресса «SOK».

Монтаж бутылочного пресса «SOK» проводится в следующей последовательности:

- освободить изделие от упаковки и защитных плёнок;
- проверить комплектацию согласно п.2 данной инструкции;
- установить опорную часть конструкции на ровную поверхность;
- вставить стойки в отверстия основания рамной конструкции, сформировать раму;
- вставить болты М12х75, закрепить их с помощью упорной втулки, шайбы и гайки (колпачковой);
- вставить стойки в отверстия стола, стол опустить в нижнее положение;
- прикрепить ферму к стойкам с помощью болтов М12х60. Установить шайбы, закрутить гайки (барашки);
- установить винт в отверстие фермы;
- приподнять стол вверх, установить домкрат. Шток домкрата должен попасть в специальную выемку на раме;
- установить на стол поддон;
- на поддон поместить корзину для мезги;
- при наличии системы SOK+ расположить её в корзине;
- установить корзину так, чтобы винт опускался точно в центральное отверстие пуансона, уложенного внутрь корзины для мезги;
- при наличии кожуха установить его на корзину для мезги;
- установить ручку домкрата.

4.2 Рекомендации по первоначальному запуску бутылочного пресса SOK.

- промыть все детали домкратного пресса слабым раствором моющего средства с помощью мягкой губки или тряпки;
- тщательно просушить пресс;
- проверить устойчивость бутылочного пресса на рабочей поверхности, при необходимости осуществить крепёж через специальные отверстия
- подготовить исходный продукт для отжима сока.

ВНИМАНИЕ! Фрукты, овощи перед отжимом следует измельчить с помощью ручной или электрической дробилки, либо мелко нарезать вручную. Ягоды не нуждаются в предварительном измельчении. Из вишни, сливы и т.п. следует предварительно вынуть косточки.

- установить тщательно промытую ёмкость для сока под носик поддона;

- фильтровальный мешок (мешки) с мезгой поместить в корзину;
- постепенно выжимать сок (до упора пуансона);
- когда поток отжимаемого сока станет минимальным, а мезга (исходный продукт) достаточно сухой, следует завершить процесс отжима: поднять винт, достать пуансон, вынуть корзину и освободить её от мезги, тщательно промыть все комплектующие.

5. Руководство по применению домкратного пресса SOK.

- перед каждым использованием необходимо проверять носик поддона на отсутствие засоров;
- рекомендуемый температурный режим эксплуатации 5–60 °С с максимально допустимой влажностью воздуха не более 60%;
- важно регулярно контролировать положение корзины на поддоне, чтобы пуансон опускался точно в отверстие корзины;
- выход сока достаточно быстрый, поэтому стоит постоянно отслеживать наполненность ёмкости под носиком поддона, во избежание её переполнения, своевременно менять ёмкости;
- разница в выходе сока при отжиме разных овощей, фруктов и ягод может быть значительной, она зависит от вида исходного продукта, а также его сочности.

6. Меры предосторожности.

6.1 Общие правила безопасности.

- оборудование предназначено для использования взрослыми людьми, ознакомившимися с данной инструкцией;
- до начала работ должен быть проведён внешний осмотр оборудования, проверка надёжности крепления всех узлов, устойчивости расположения.

6.2 Меры предосторожности в процессе эксплуатации изделия.

- во избежание попадания едкого сока некоторых фруктов в глаза не стоит наклоняться над корзиной в процессе работы пресса;
- во избежание разбрызгивания мезги по помещению, движение пресса должно быть плавным. Желательно приобрести козух для бункера;
- при длительной, многочасовой работе с оборудованием желательно пользоваться защитными перчатками для предотвращения мозолей.

6.3 ЗАПРЕЩАЕТСЯ:

- вносить изменения, не предусмотренные данной Инструкцией, в конструкцию изделия;
- работа с оборудованием связана с точками приложения больших масс (сила отжима до 5 тонн), потому нельзя класть руки под пуансон или

засовывать их в домкратный механизм;

- во время работы производить ремонт и техническое обслуживание аппарата;
- использовать оборудование в случае сбоев в домкратном механизме, в состоянии алкогольного опьянения или других психотропных и сильнодействующих веществ;
- допускать детей или лиц с ограниченной дееспособностью к работе с оборудованием.

7. Уход и хранение.

Мыть оборудование рекомендуется после каждого использования. Важно использовать легкие моющие средства, например, мыльный раствор. Мыть оборудование следует мягкой губкой, салфеткой или тряпкой.

Запрещается мыть домкратный пресс с использованием твердых губок, мочалок; использовать средства на основе твердых абразивов, использовать чистящие средства, содержащие песок, соду, кислоты, хлориды во избежание попадания указанных веществ в конечный продукт.

Хранение оборудования допускается под навесом или в помещении, при температуре воздуха от -25 до 50°C при относительной влажности не более 60%.

8. Гарантийный срок.

8.1 Гарантийный срок на бутылочный пресс SOK представлен в гарантийном талоне.

8.2 Гарантийный срок наступает с момента приобретения оборудования.

8.3 Наступление гарантийного случая подразумевает обнаружение заводского брака во время эксплуатации (проверки) оборудования.

8.4 Гарантия не распространяется на дефекты, возникшие по вине потребителя вследствие нарушений правил транспортировки, монтажа или эксплуатации изделия.

Перед отправкой оборудования в сервисный центр необходимо произвести его упаковку, во избежании повреждений в результате перевозки.

Производитель	ИП Гайнутдинов Анатолий Николаевич, ИНН 432500888349, ОГРНИП 314744919000039, почтовый адрес: 610000, г. Киров, а/я 154 Фактический адрес: Россия, 610006, Кировская область, г. Киров, Октябрьский пр-т, д. 24/2, корп.3, пом.1001
---------------	--

Единый номер горячей линии: 8 (800) 250 59 32

E-mail: service@gradushaus.ru

Электронная система для заявок в сервисный центр:
zabota.gradushaus.ru

Чат бот Telegram для приема обращений UserServiceBot

ВНИМАНИЕ!

Мы непрерывно работаем над улучшением характеристик нашего оборудования. В связи с этим производитель оставляет за собой право на внесение изменений в конструкцию бутылочного пресса SOK без уведомления заказчика. Данные изменения не меняют принципа работы домкратного пресса и связаны с улучшением потребительских свойств товара.