

САМОГОННЫЙ АППАРАТ «КРЕПОСТЬ»



Инструкция по эксплуатации

Спасибо, что выбрали оборудование нашего производства!

«Крепость» — универсальный самогонный аппарат, который позволяет в домашних условиях получать напитки с высоким содержанием этилового спирта.

Комплектуется купольными кубами 15 или 25 литров.

Основное преимущество аппарата — мини-дефлегматор с общим охлаждением. Подобная схема работы позволяет повысить крепость продукта на 10–15%, а также улучшить качество очистки. Увеличенная в объёме царга (диаметр — 51 мм, высота — 300 мм), а также широкая соединительная трубка способствуют быстрой перегонке продукта.

За счёт увеличенной царги, функции дефлегмации и возможности применения РПН можно проводить ректификацию продукта.

Холодильник имеет изогнутый носик, который способствует равномерному выходу дистиллята. 6 витков змеевика позволяют эффективно охлаждать продукт.

Куб куполообразный, что увеличивает рабочий объём без проблем с пенообразованием (наполняемость куба — 80%). Куб имеет удобные ручки, а модель на 25 литров оборудована краном в нижней части для слива барды. Зиговка позволяет устанавливать складное щелевое сито для перегонки густых зерновых и фруктовых браг (приобретается отдельно). Дно куба укреплённое, плоское, оно совместимо с плитами любого типа. Для бака на 25 литров возможна установка патронного ТЭНа (на место крана для слива барды).

Контроль состояния системы и её безопасность обеспечивают электронный термометр, силиконовый клапан сброса давления.

ВНИМАНИЕ! Используя плиты с керамическим основанием, учитывайте максимально допустимый вес, предусмотренный производителем.

1. Внешний вид и комплектация

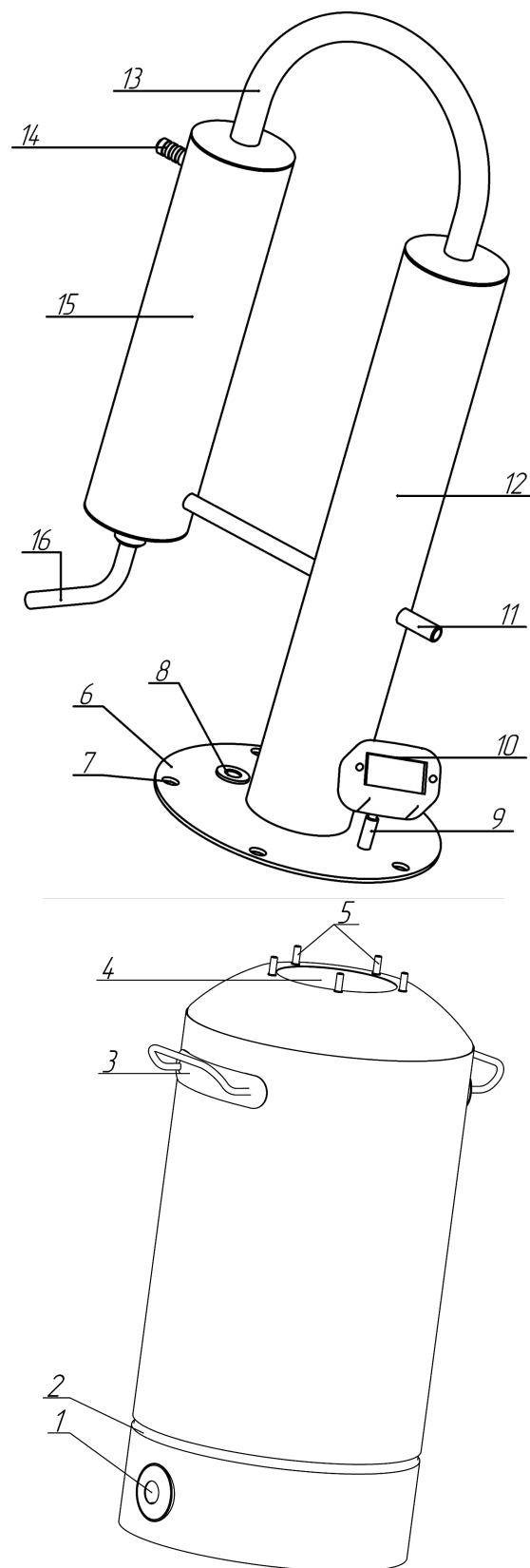


Рисунок 1 — Составные части и внешний вид аппарата

Основные элементы конструкции:

Куб

1 — отверстие для установки крана для слива барды / патронного ТЭНа (только для куба объёмом 25 л);

2 — зиговка;

3 — ручки;

4 — заливная горловина;

5 — шпильки для крепления фланца;

Верхняя часть аппарата (насадка -дистиллятор):

6 — фланец;

7 — отверстия крепления фланца на кубе;

8 — силиконовый клапан сброса давления (устанавливается самостоятельно)

9 — штуцер для термометра;

10 — электронный термометр , работает на батарейках, автоматическое отключение после нескольких минут работы;

11 — трубка охлаждения (со штуцером подвода воды);

12 — царга;

13 — дугообразная соединительная трубка;

14 — штуцер слива воды;

15 — холодильник;

16 — носик холодильника.

Стандартный комплект самогонного аппарата «Крепость»:

- перегонный куб, 15 л или 25 л — 1 шт.;
- силиконовая прокладка под горловину куба-1 шт ;
- клапан сброса давления — 1 шт.;
- для модели на 25 л — сливной кран 1/2 — 1 шт.;
- насадка-дистиллятор — 1 шт.;
- гайки-барашки — 5 шт.;
- термометр электронный 1 шт.;
- силиконовый уплотнитель для установки термометра — 1 шт.
- шланг ПВХ, диаметр 8 мм — 4 м;
- хомут 8–12 мм — 2 шт.

2. Основные характеристики

Объём куба	15 л	25 л
Диаметр куба x высота куба	260x330 мм	260x520 мм
Высота изделия в сборе	740 мм	935 мм
Ширина изделия в сборе	365 мм	
Вес изделия без заполнения	4 кг	5 кг
Материал	Пищевая нержавеющая сталь AISI 304 (дно — пищевая нержавеющая сталь AISI 430)	
Производительность	до 5 л/час	
Максимальная крепость	92 %	
Диаметр штуцеров для подключения шлангов воды	8 мм	
Клапан сброса давления	0,3 атм	

3. Дополнительные товары (приобретаются отдельно)

- **РПН** (насадка Панченкова) — небольшой рулон из проволоки (медь или нержавеющая сталь). При помещении в царгу (снизу от фланца) позволяет многократно увеличить контактную площадь. Способствует эффективной очистке и укреплению продукта.

- **СПН** (спирально-призматическая насадка, насадка Селиваненко) — насадка из нескольких витков спирали из нержавеющей стали, развёрнутых относительно друг друга под углом. Размещается в царге, фиксируется РПН. Способствует повышению качества и крепости, а также смягчению вкуса.

- **«Попугай»** — позволяет в реальном времени контролировать крепость продукта. Материал — медицинская нержавеющая сталь AISI 304. Присутствует в 3 вариантах: навесной, настольный, попугай на банку.

- **Щелевое сито** — устройство для пивоварения, работы с густыми зерновыми и фруктовыми брагами (препятствует пригоранию). Сделано из нержавеющей стали AISI 304.

- **Угольная колонна.** Очищает самогон от примесей и неприятного запаха. Обычно применяется между первой и второй перегонками.

- **Патронный ТЭН:** устройство для нагревания жидкости в перегонном кубе (применим для куба на 25 литров). Закрепляется в отверстие крана для слива барды. Длина — 15 см. Мощность — 1,5 кВт (достаточно для нагрева куба объёмом до 30–35 л). Работает от сети 220 В.

4. Монтаж и первоначальный запуск оборудования

Для обеспечения сохранности изделия при транспортировке производится его упаковка в разобранном виде. Рекомендована следующая схема запуска системы:

1. Освободите изделие от упаковки и защитных плёнок.
2. Проверьте комплектацию согласно п.1 данной инструкции.
3. Тщательно промойте отдельные комплектующие.
4. Установите кран на куб по инструкции установки крана. Вставьте кран в отверстие куба так, чтобы он был перпендикулярен поверхности дна куба.
5. Положите прокладку на горловину куба (4).
6. Установите силиконовый клапан(8) на фланец(6) перед установкой дистиллятора на куб.
7. Наденьте силиконовый уплотнитель на штуцер для термометра(9) . Со щупа электронного термометра снимите защитный колпачок. Вставьте щуп термометра в штуцер для термометра
8. Произведите сборку согласно Рисунку 1.
9. Закрепите дистиллятор на кубе гайками-барашками (5 шт).
10. Подключите к нижнему штуцеру(11) шланг для подвода холодной воды, а к верхнему штуцеру (14) на холодильнике - шланг для слива воды.
11. До начала работы на аппарате «Крепость» следует проверить работоспособность электронного термометра.

Если планируете работать с патронным ТЭНом, нужно вставить ТЭН в отверстие для крана, надеть шайбу, намотать фум-ленту, установить гайку (используются шайба и гайка от комплекта установки крана куба).

Для наиболее эффективной эксплуатации и получения напитков высокого качества первоначальный запуск нужно провести на воде. Это позволит получить наглядное представление о работе аппарата, смыть технологические составы, которые могли остаться на поверхности комплектующих. Необходимо:

- заполнить перегонный куб водой примерно на 50% бака;
- установить собранное устройство на плиту или подключить к сети ТЭН (при его наличии);
- запустить нагрев, дождаться чтобы оборудование работало в режиме дистилляции в течение 10–15 минут;
- слить остатки жидкости из куба.

5. Руководство по применению изделия

Базовый режим работы для самогонного аппарата «Крепость» — классическая дистилляция.

Для работы в данном режиме необходимо подготовить аппарат согласно п. 4 данной Инструкции, подобрать температуру и провести перегонку: без

фракционного отбора, если это первая перегонка, и с отбором фракций, — если вторая и последующие.

Подачу воды следует проводить с постепенным увеличением напора.

Кроме классической дистилляций возможно проведение дистилляции с укреплением при второй перегонке (РПН устанавливается в основание царги). При этом возможно повышение крепости до 92%.

6. Меры предосторожности

- Оборудование предназначено для взрослых людей, ознакомленных с данной инструкцией.
- Использовать оборудование следует в хорошо проветриваемых помещениях, чтобы избежать скопления спиртовых паров.
- Перед работой необходимо осматривать аппарат, проверять его герметичность, надёжность крепления узлов, устойчивость расположения.
- В помещении с оборудованием должен находиться порошковый огнетушитель.
- В домашней аптечке должны присутствовать противоожоговые препараты.

Правила безопасности в процессе эксплуатации

- Отдельные части аппарата могут нагреваться до 105°C, поэтому стоит избегать контакта с ними незащищёнными участками кожи.
- Следует бережно обращаться с оборудованием, не подвергая его посторонним механическим воздействиям.
- До окончания работы нужно постоянно находиться в помещении, контролируя процесс.
- Следует избегать попадания твёрдых предметов или образований в перегонный куб.
- После перегонки куб аппарата должен остыть естественным образом. До этого времени открывать его не следует.

ЗАПРЕЩАЕТСЯ

- Пользоваться открытыми источниками огня.
- Заполнять перегонный куб более чем на 80% от его полного объема.
- Проводить дистилляцию спиртосодержащих жидкостей крепостью выше 50% оборотов.
 - Вносить изменения, не предусмотренные данной Инструкцией, в конструкцию изделия.
 - Снимать клапан автоматического сброса давления или ставить на его место заглушку.
 - Пользоваться оборудованием не по назначению.
 - Заменять комплектующие, кабели и прочие детали на те, которые отличаются от указанных и продаваемых производителем. Данные действия

могут привести к поломке оборудования и снятию его с гарантии.

- Подпускать к оборудованию детей и животных.
- Использовать оборудование в состоянии алкогольного или наркотического опьянения.
- Курить в помещении с работающим оборудованием (существует риск воспламенения паров спирта).

7. Уход и хранение оборудования

После каждого применения рекомендуется очищать оборудование мягкой губкой, салфеткой или тряпкой. Следует использовать лёгкие моющие средства, например, мыльный раствор.

- Не рекомендуется мыть оборудование с использованием твёрдых губок, мочалок.
- Не рекомендуется применять средства на основе твёрдых абразивов, а также содержащие песок, соду, кислоты, хлориды. Нельзя чистить аппарат жесткими металлическими щётками.
- Хранить пустое оборудование необходимо в сухом чистом месте, без контакта с изделиями, подверженными коррозии.

8. Гарантийный срок

8.1. Гарантийный срок на самогонный аппарат «Крепость» представлен в гарантийном талоне.

8.2. Гарантийный срок наступает с момента фактического получения изделия.

8.3. Гарантийным случаем считается заводской брак, обнаруженный во время эксплуатации (проверки) оборудования.

8.4. Гарантия не распространяется на дефекты, возникшие по вине потребителя вследствие нарушений правил транспортировки, монтажа или эксплуатации изделия.

В случае отправки в сервисный центр оборудование необходимо предварительно упаковать, чтобы избежать повреждений при перевозке.

Производитель	ИП Гайнутдинов Анатолий Николаевич, ИНН 432500888349, ОГРНИП 314744919000039, почтовый адрес: 610000, г. Киров, а/я 154 Фактический адрес: Россия, 610006, Кировская область, г. Киров, Октябрьский пр-т, д. 24/2, корп.3, пом.1001 E-mail: info@gradushaus.ru
---------------	--------------------------------------------------------------------------------------------------------------------------------------------------------------------------------------------------------------------------------------------------------------------------------------------------------------

Единый номер горячей линии: 8 (800) 250 59 32

E-mail: service@gradushaus.ru

Электронная система для заявок в сервисный центр:
zabota.gradushaus.ru

ВАЖНО!

Мы непрерывно работаем над улучшением характеристик нашего оборудования. Поэтому оставляем за собой право на изменение устройства самогонного аппарата «Крепость» без уведомления покупателя. Данные изменения не меняют принципа работы оборудования и связаны с улучшением его потребительских свойств.