

САМОГОННЫЙ АППАРАТ
«АЛХИМИК»



Инструкция по эксплуатации

1. Описание и назначение

1.1. Описание аппарата

Самогонный аппарат «Алхимик» — простой и эффективный самогонный аппарат, позволяющий получать самогон в условиях отсутствия стандартных источников нагрева (газовые, электрические и иные типы плит) и проточного водоснабжения.

Аппарат компактный, объём колбы (ёмкости для перегонки) — 2 литра. Крепость продукта — 60–75%.

Нагрев колбы осуществляется с помощью спиртовой горелки. Холодильник со змеевиком позволяет работать на мощности в 1,5 кВт. Устойчивость на любой поверхности обеспечивает металлическое основание.

Самогонный аппарат сделан из химически нейтральных материалов (закалённое стекло, медицинская нержавеющей сталь AISI 304). Колба выполнена из закалённого химико-лабораторного стекла, которое соответствует DIN 12347, ISO 1773. Оно является ударопрочным, не трескается при колебаниях температур.

Данный аппарат позволяет наблюдать за каждым из этапов процесса перегонки (испарение, движение пара, конденсация, охлаждение). «Алхимик» эффектно выглядит в любом интерьере.

1.2. Назначение аппарата

Самогонный аппарат «Алхимик» позволяет получить самогон крепостью до 85°. Основной тип сырья для перегонки — сахарная брага.

2. Внешний вид и комплектация

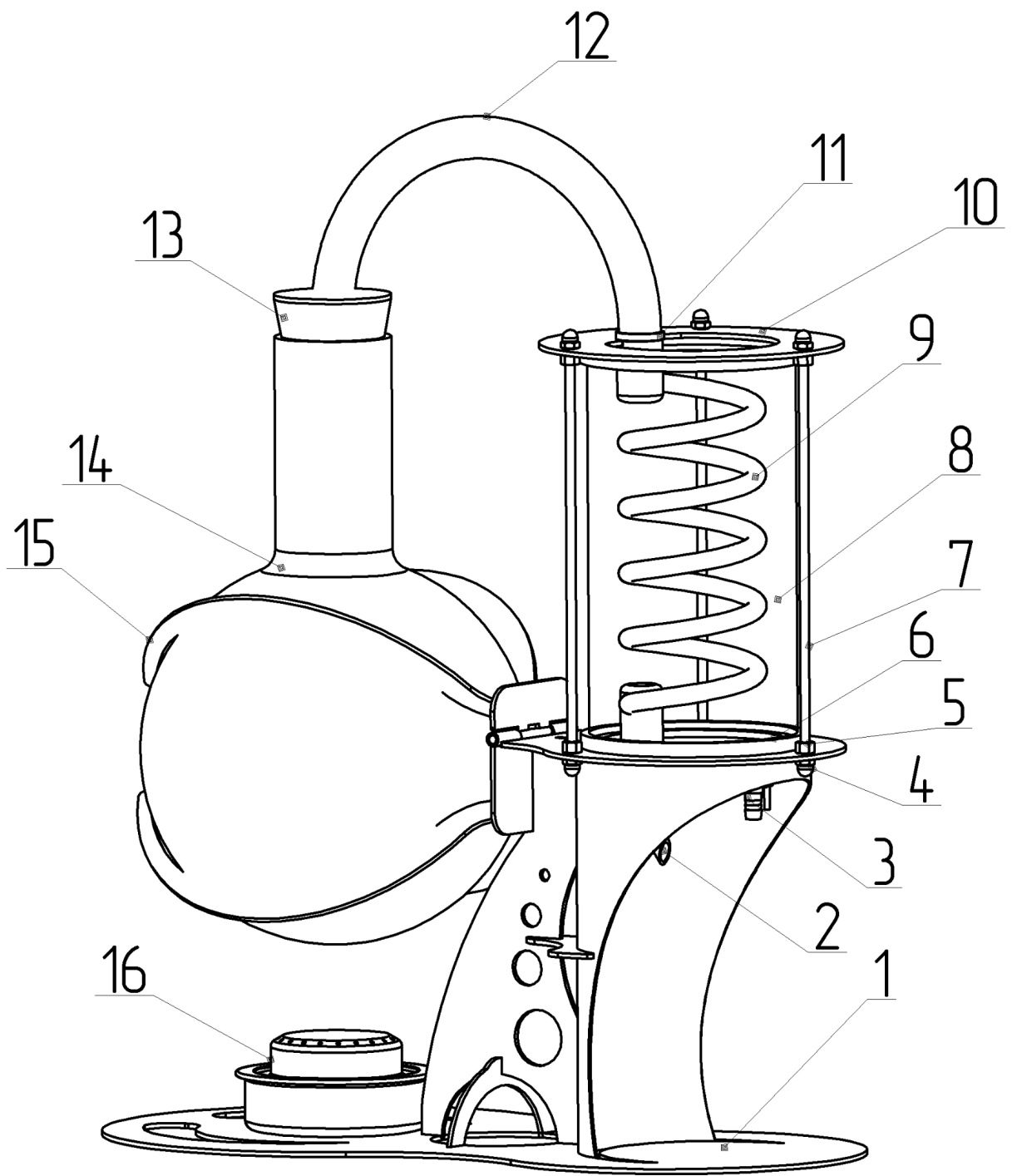


Рисунок 1 — Составные части и внешний вид аппарата

Основные элементы конструкции:

- 1 — основание
- 2 — носик холодильника (носик для слива самогона), диаметр 8 мм
- 3 — сливной кран, штуцер 8 мм
- 4 — гайка колпачковая М4
- 5 — ограничительная гайка М4
- 6 — прокладка холодильника
- 7 — шпилька М4
- 8 — холодильник (внешние стенки из боросиликатного стекла)
- 9 — змеевик холодильника
- 10 — фланец холодильника
- 11 — втулка для установки уплотнительного сальника холодильника
- 12 — соединительная царга
- 13 — сальник колбы
- 14 — колба
- 15 — зажимы (фиксаторы) колбы
- 16 — спиртовая горелка

Комплектация самогонного аппарата «Алхимик»:

- колба — 1 шт.;
- сальник колбы — 1 шт.;
- рамная конструкция с холодильником и держателем колбы на основании — 1 шт.;
- сальник холодильника — 1 шт.;
- соединительная царга — 1 шт.;
- спиртовая горелка — 1 шт. (наполнитель горелки в комплект не входит).

3. Характеристики

3.1. Основные характеристики

Параметры изделия в сборе (длина x ширина x высота)	360x210x450 мм
Вес	3,2 кг
Основание: - материал - размеры опорной площадки - высота рамы	медицинская нержавеющая сталь AISI 304 356x200 мм 180 мм
Колба - объём - высота - диаметр горловины - тип стекла	2 л 260 мм 50 мм калёное боросиликатное химико-лабораторное, ГОСТ 21400
Производительность	до 1,5 л/час
Максимальная крепость	85%
Мощность	1 кВт

3.2. Применение других устройств

Для очищения самогона от примесей и неприятного запаха используется **угольная колонна**. Применение — обычно между первой и второй перегонками. Для очищения полученного самогона, содержимое медленной струей сливается из колбы, пропускается через угольную колонну.

4. Монтаж оборудования

4.1. Сборка изделия

1. Освободите изделие от упаковки и защитных плёнок.
2. Проверьте комплектацию согласно п.2 Инструкции.
3. Оцените устойчивость аппарата на поверхности.
4. Фиксатор колбы (15) поднимите вверх. Затем установите колбу (14), опустите фиксатор. Положение колбы должно быть строго вертикальным.
5. Установите сальник колбы (13). Его размещение в горловине колбы должно быть аккуратным, но достаточно плотным.
6. Вставьте сальник холодильника (11) в отверстие втулки верхней плоскости холодильника.
7. Закрепите дугообразную царгу (12), плотно вставив её в сальники (11 и 13).
8. Заполните стеклянный холодильник водой до уровня прокладки в верхней части холодильника.

9. Проверьте работу крана в нижней части холодильника, спустив немного воды.

10. Разместите спиртовую горелку строго под центром колбы, наполните её этиловым спиртом.

11. Подготовьте приёмную ёмкость для первой перегонки, разделения фракций. Максимальный диаметр ёмкости — 95 мм, максимальная высота — 120 мм.

Изделие готово к эксплуатации и демонстрации процесса дистилляции.

4.2. Первоначальный запуск

Для наиболее эффективной эксплуатации и получения напитков высокого качества первоначальный запуск нужно провести на воде. Это позволит получить наглядное представление о работе аппарата, смыть технологические составы, которые могли остаться на поверхности комплектующих. Необходимо:

- тщательно промыть колбу (14) и холодильник (8);
- заполнить колбу для перегонки водой примерно на 50% (1 литр);
- заполнить стеклянный холодильник водой;
- проверить устойчивость оборудования на поверхности;
- проверить наполненность спиртовой горелки (16);
- запустить нагрев, дождаться, чтобы оборудование проработало в режиме дистилляции в течение 10–15 минут;
- слить остатки жидкости из холодильника (с помощью сливного крана 3)) и колбы.

Данная схема для первого запуска позволит прочистить систему и протестировать аппарат в безопасном режиме.

4.3. Сборка — разборка аппарата

Для транспортировки, при длительном перерыве в эксплуатации самогонный аппарат «Алхимик» необходимо разобрать и промыть. Рекомендуется следующий порядок разборки:

1. Достать спиртовую горелку (16) из-под колбы, при необходимости слить остатки спирта и промыть
2. Снять сальники колбы (13) и холодильника (11), достать дугообразную царгу.
3. Изменить положение фиксаторов (15), достать стеклянную колбу (14).
4. Разобрать холодильник. Для этого:
 - на носике холодильника (2) открутить прижимную гайку М14 с помощью ключа S22 и снять прокладку с носика;
 - с помощью ключа S7 на 7 мм открутить верхние, а затем нижние колпачковые гайки М4 на корпусе холодильника;
 - снять шпильки холодильника предварительно ослабив ограничительные гайки (5) ;

- снять верхний фланец (10) со змеевиком и прокладку под ним. При обратной установке верхней и нижней прокладок холодильника следует учитывать размещение выемок под прижим стекла;

- снять стекло холодильника с нижней прокладкой;

- при необходимости полной прочистки сливного крана холодильника его можно снять, выкрутив вручную). Для обратной установки крана потребуется уплотнение резьбы фум-лентой.

- носик холодильника установлен на резьбовом соединении в змеевике. Его также можно снять. При обратной установке также потребуется уплотнить фум-лентой резьбовое соединение.

Сборка самогонного аппарата осуществляется в обратной последовательности.

5. Руководство по применению изделия

Базовый режим работы для самогонного аппарата «Алхимик» — классическая дистилляция.

Для работы в данном режиме необходимо подготовить аппарат согласно п. 4 данной Инструкции.

ВНИМАНИЕ! При выборе наполнителя для спиртовой горелки очень важно использовать именно этиловый спирт. У аналогов, в частности, метилового спирта, сила и высота пламени может быть значительно выше, что стимулирует резкий скачок температуры и высокую вероятность брызгоуноса. Также в этом случае вероятно появление слоя копоти на колбе.

Стекланный холодильник можно наполнять водой, снегом или кусочками льда. Это повысит эффективность охлаждения. Кроме того, холодильник можно использовать как проточный, сверху опустив в него тонкий шланг. При этом к крану для слива воды нужно подключить шланг отвода воды. Важно, чтобы кран был непрерывно открыт, и струя воды не переливалась через стенки стекланный холодильник.

6. Меры предосторожности

• Оборудование предназначено для взрослых людей, ознакомленных с данной инструкцией.

• Использовать оборудование следует в хорошо проветриваемых помещениях, чтобы избегать скопления спиртовых паров.

• Перед работой необходимо осматривать аппарат, проверять его герметичность, надёжность крепления узлов, устойчивость расположения.

• В помещении с оборудованием должен находиться порошковый огнетушитель.

- В домашней аптечке должны присутствовать противоожоговые препараты.

Правила безопасности в процессе эксплуатации

- Отдельные части аппарата могут нагреваться до 105°C и более, поэтому стоит избегать контакта с ними незащищёнными участками кожи.
- Следует бережно обращаться с оборудованием, не подвергая его посторонним механическим воздействиям.
- До окончания работы нужно постоянно находиться в помещении, контролируя процесс.
- Следует избегать попадания твёрдых предметов или образований в колбу для перегонки.
- После перегонки аппарат должен остыть естественным образом. До этого времени не рекомендуется открывать колбу, касаться прочих комплектующих.

ЗАПРЕЩАЕТСЯ

- Заполнять колбу более чем на 80% от её полного объёма.
- Проводить дистилляцию спиртосодержащих жидкостей крепостью выше 50% оборотов.
- Вносить изменения, не предусмотренные данной Инструкцией, в конструкцию изделия.
- Пользоваться оборудованием не по назначению.
- Заменять комплектующие на те, которые отличаются от указанных и продаваемых производителем. Данные действия могут привести к поломке оборудования и снятию его с гарантии.
- Подпускать к эксплуатируемому оборудованию детей и животных.
- Использовать оборудование в состоянии алкогольного или наркотического опьянения.
- Курить в помещении с работающим оборудованием (существует риск воспламенения паров спирта).

7. Уход и хранение оборудования

- После каждого применения рекомендуется очищать оборудование мягкой губкой, салфеткой или тряпкой. Следует использовать лёгкие моющие средства, например, мыльный раствор или средство для мытья посуды. Для удаления накипи с металлических и стеклянных частей рекомендуется замачивание в растворе лимонной кислоты, нагретой до 70-80 градусов.
- Не рекомендуется мыть оборудование с использованием твёрдых губок, мочалок.
- Не рекомендуется применять средства на основе твёрдых абразивов, а также содержащие песок, соду, агрессивные кислоты, хлориды. Нельзя чистить аппарат жесткими металлическими щётками.
- Хранить оборудование необходимо в сухом чистом месте, без контакта с

изделиями, подверженными коррозии.

8. Гарантийный срок

8.1. Гарантийный срок на самогонный аппарат «Алхимик» представлен в гарантийном талоне.

8.2. Гарантийный срок наступает с момента фактического получения изделия.

8.3. Гарантийным случаем считается заводской брак, обнаруженный во время эксплуатации (проверки) оборудования.

8.4. Гарантия не распространяется на дефекты, возникшие по вине потребителя вследствие нарушений правил транспортировки, монтажа или эксплуатации изделия.

В случае отправки в сервисный центр оборудование необходимо предварительно упаковать, чтобы избежать повреждений при перевозке.

Производитель	ИП Гайнутдинов Анатолий Николаевич, ИНН 432500888349, ОГРНИП 314744919000039, почтовый адрес: 610000, г. Киров, а/я 154 Фактический адрес: Россия, 610006, Кировская область, г. Киров, Октябрьский пр-т, д. 24/2, корп.3, пом.1001 E-mail: info@gradushaus.ru
---------------	--

Единый номер горячей линии: 8 (800) 250 59 32

E-mail: service@gradushaus.ru

Электронная система для заявок в сервисный центр:
zabota.gradushaus.ru

ВАЖНО!

Мы непрерывно работаем над улучшением характеристик нашего оборудования. Поэтому оставляем за собой право на изменение устройства самогонного аппарата «Алхимик» без уведомления покупателя. Данные изменения не меняют принципа работы оборудования и связаны с улучшением его потребительских свойств.