

Производитель	ИП Гайнутдинов Анатолий Николаевич, ИНН 432500888349, ОГРНИП 314744919000039, почтовый адрес: 610000, г. Киров, а/я 154 Фактический адрес: Россия, 610006, Кировская область, г. Киров, Октябрьский пр-т, д. 24/2, корп. 3, пом. 1001
---------------	---

Единый номер горячей линии: 8 (800) 250 59 32

E-mail: [service@gradushaus.ru](mailto:service@gradushaus.ru)

Электронная система для заявок в сервисный центр: [zabota.gradushaus.ru](http://zabota.gradushaus.ru)

**ВНИМАНИЕ!**

Мы непрерывно работаем над улучшением характеристик дымогенератора ВОРОН NEW. В связи с этим, производитель оставляет за собой право на внесение изменений в конструкцию без уведомления заказчика. Данные изменения не меняют принципа работы дымогенератора ВОРОН NEW, и связаны с улучшением потребительских свойств товара

# Дымогенератор ВОРОН NEW



## Инструкция по использованию

## **1. Описание и назначение дымогенератора ВОРОН NEW**

### **1.1 Описание изделия**

Дымогенератор ВОРОН NEW — устройство для холодного копчения любых продуктов. В процессе холодного копчения происходит окуривание пищи дымом температурой от 18 до 25 градусов. Это приводит к уменьшению содержания влаги в продуктах выводу вредных микроорганизмов и бактерий. Длительность холодного копчения – от 8–10 часов до нескольких дней, в зависимости от массы и габаритов продукта.

Изделие предназначено для бытового использования. Данный дымогенератор можно использовать практически с любой камерой для копчения до 43 куб. м. Благодаря большому объёму корпуса, одной загрузки щепы достаточно для 18 либо 36 часов непрерывного копчения (при использовании бункеров на 10 и 20 литров соответственно). В схему включен смолоуловитель (сухопарник), который позволяет отбирать наиболее вредные компоненты дыма и получать более полезный и качественный продукт. Крышка твист-офф стандартного диаметра (82 мм) — в комплекте. В качестве смолоуловителя можно использовать банку любого удобного литража с горловиной под крышки данного диаметра.

Подача воздуха регулируется для более эффективной работы дымогенератора. Отверстие для розжига — в нижней части корпуса, под ручкой. Поддув — снизу, прямо в очаг горения. Колосник обеспечивает подачу воздуха для непрерывного дымления и попадания прогоревшего топлива в зольник. Эжектор помогает накачивать воздух в систему. Регулируемая тяга позволяет менять объём генерируемого дыма в большом диапазоне.

Специальный встроенный регулятор (нагнетатель воздуха) с переключателем позволяет контролировать подачу дыма в камеру.

Три ножки обеспечивают максимальную устойчивость и пожаробезопасность. Деревянные ручки на крышке и боковой части корпуса минимизируют риски ожогов. Силиконовая прокладка под крышкой гарантирует высокую герметичность системы.

Основная комплектация включает также блок питания, который преобразует переменное напряжение в сети (220 В) в постоянное. Потребляемая мощность — не более 3 Вт.

### **1.2 Назначение оборудования**

Дымогенератор ВОРОН NEW — это высококачественное оборудование для холодного копчения широкого спектра продуктов: мяса, рыбы, птицы, сала и колбасы, сыра, даже грибов и некоторых овощей.

Холодное копчение:

- увеличивает срок хранения продуктов;
- сохраняет больше витаминов, микроэлементов, полезных жиров веществ (по сравнению с горячим копчением или вывариванием);
- повышает насыщенность вкуса, придавая аромат дыма;
- за счёт плотной гладкой структуры продукты холодного копчения красиво смотрятся на столе при нарезке.

- вносить изменения, не предусмотренные данной Инструкцией, в конструкцию изделия;

- заменять комплектующие и прочие детали на те, которые отличаются от указанных и продаваемых производителем. Данные действия могут привести к поломке оборудования и снятию его с гарантии;

- использовать оборудование в состоянии алкогольного опьянения, при использовании других психотропных и сильнодействующих веществ;

- допускать детей или лиц с ограниченной дееспособностью к работе с изделием.

## **7. Уход и хранение оборудования**

Уход за дымогенератором ВОРОН NEW желательно проводить в соответствии со следующими требованиями:

- перед очисткой дымогенератора убедиться, что устройство выключено из сети и успело остыть;

- желательно использовать лёгкие моющие средства, например, мыльный раствор;

- мыть оборудование мягкой губкой, салфеткой или тряпкой, после промывания вытереть мягкой тканью насухо;

- не использовать абразивные моющие средства, а также чистящие средства, содержащие песок, соду, кислоты, хлориды.

**ВНИМАНИЕ!** Перед тем, как переместить дымогенератор ВОРОН NEW на длительное хранение, нужно провести чистку изделия и тщательно его просушить.

Изделие в упаковке предприятия-изготовителя рассчитано на хранение в отапливаемых и вентилируемых помещениях при температуре 0-35°C и относительной влажности воздуха не более 70% при температуре 25°C. Оптимальная температура для хранения в распакованном виде — 0–25°C.

Не допускается хранение в условиях высокой концентрации влаги, без защиты от атмосферных осадков и прямых солнечных лучей, в присутствии паров кислот, щелочей и других агрессивных жидкостей, вызывающих коррозию металлов, а также в помещениях с сильным электромагнитным полем.

## **8. Гарантийный срок**

8.1 Гарантийный срок на дымогенератор ВОРОН NEW представлен в гарантийном талоне.

8.2 Гарантийный срок наступает с момента приобретения оборудования.

8.3 Наступление гарантийного случая подразумевает обнаружение заводского брака во время эксплуатации (проверки) оборудования.

8.4 Гарантия не распространяется на дефекты, возникшие по вине потребителя вследствие нарушений правил транспортировки, монтажа или эксплуатации изделия.

Перед отправкой оборудования в сервисный центр необходимо произвести его упаковку, во избежание повреждений в результате перевозки.

- после работы дать дымогенератору остыть. После полного остывания дымогенератор можно разобрать, удалить остатки щепы и золу, промыть, протереть насухо и убрать в место хранения;

- тщательно промыть от смол сухопарник.

### 5. Руководство по применению оборудования

- оптимальные условия работы: температура +5–+25°C, относительная влажность воздуха 15–60% (при температуре 25°C);
- нежелательно использовать щепу высокой влажности. Если работаете на низких оборотах, нежелательно применять мелкую либо неоднородную щепу (есть риски загорания);
- щепу нужно засыпать в бункер без трамбования;
- следует очищать зольник после каждого сеанса копчения;
- нужно контролировать чистоту труб, их проходимость перед каждым сеансом копчения. Обязательно после каждого копчения прочищать трубку в нижней части бака, между баком и тройником.

### 6. Меры предосторожности

#### 6.1 Общие правила безопасности:

- оборудование предназначено для использования взрослыми людьми, ознакомившимися с данной Инструкцией;
- дымогенератор должен эксплуатироваться на открытом воздухе либо в хорошо вентилируемых помещениях для выветривания (при необходимости) сильных запахов;
- до начала работ должен быть проведён внешний осмотр оборудования, проверка его герметичности, надёжности крепления всех узлов, устойчивости расположения;
- помещение следует оборудовать порошковым огнетушителем, в домашней аптечке должны присутствовать противоожоговые препараты.

#### 6.2 Правила безопасности в процессе эксплуатации:

- следует учитывать, что внешние части системы могут сильно нагреваться, потому нельзя прикасаться к оборудованию в процессе эксплуатации незащищёнными участками кожи;
- нужно бережно обращаться с оборудованием, не подвергая его посторонним механическим воздействиям;
- дымогенератор следует надёжно прикреплять к коптильной камере, нежелательно передвигать оборудование в процессе работы;
- после завершения процесса холодного копчения надо подождать, пока детали полностью остынут, лишь затем производить очистку оборудования (во избежание ожогов).

#### 6.3 ЗАПРЕЩАЕТСЯ:

- охлаждать нагретые части дымогенератора водой;
- оставлять работающее оборудование без присмотра на длительный срок (в корпусе есть технические отверстия, через которые могут выпасть кусочки горячей щепы);
- пользоваться оборудованием не по назначению;

При организации дополнительного нагрева камеры для копчения можно расширить функции дымогенератора: реализовать с его помощью горячее копчение продуктов.

### 2. Внешний вид и комплектация Составные части и внешний вид дымогенераторов ВОРОН NEW (комплектация с бункером на 10 л):

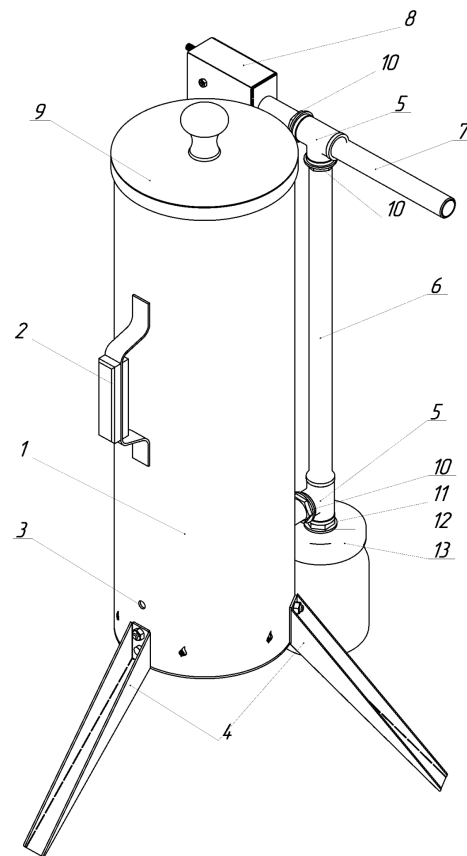


Рисунок 1 — Дымогенератор ВОРОН NEW 10 л

- 1 — бункер
- 2 — ручка
- 3 — отверстие для розжига
- 4 — ножки (3 шт.)
- 5 — тройник 1/2 ВР (2 шт.)
- 6 — трубка прохода дыма
- 7 — трубка выхода дыма
- 8 — нагнетатель воздуха
- 9 — крышка бункера
- 10 — контргайка 1/2 (4 шт.)
- 11— ниппель 1/2
- 12 — шайба 1/2
- 13 — крышка твист-офф

Кроме перечисленных деталей в основную комплектацию входит колосник (решётка с отверстиями, вкладывается в бункер). Для модели на 20 л — дополнительный бункер.

В комплект поставки также входят:

1. Блок питания — 1 шт.
2. Гарантийный талон — 1 шт.
3. Инструкция по эксплуатации — 1 шт.
4. Щепя на 1 закладку — 1,6 кг.

### 3. Основные характеристики

#### Технические характеристики:

- материал корпуса — СТ-3;
- толщина стали — 2 мм;
- напряжение электрической сети — 220 В;
- потребляемая мощность — не более 3 Вт.

#### Ключевые параметры:

Параметры	БОРОН NEW 10 л	БОРОН NEW 20 л
Вес в собранном виде, кг	8,45	13,6
Высота в собранном виде, мм	720	1240
Ширина, мм	400	400
Диаметр, мм	160	160
Высота бункера (без ножек), мм	520	1040
Объем камеры для дымогенератора, куб. м.	до 21	до 43

## 4. Монтаж оборудования

### 4.1 Сборка изделия

Монтаж дымогенератора БОРОН NEW проводится в следующей последовательности:

- Освободить изделие от упаковки и защитных плёнок.
- Проверить комплектацию согласно п. 2 Инструкции.
- Установить ножки.
- Вложить зольник в камеру тления. В случае, если вы используете дымогенератор БОРОН NEW на 20 л, то необходимо после этого дополнительный бункер установить на основной бункер дымогенератора.
- Закрыть бункер крышкой.
- Собрать дымоотвод. Схема простая, одинаковая для моделей с бункером на 10 и 20 л. Все комплектующие дымоотвода, последовательность соединения обозначены на Рисунке 1.

### 4.2 Подготовка к работе

Для начала нужно установить дымогенератор так, чтобы труба вывода дыма располагалась в камере для копчения (не входит в комплектацию), либо организовать подвод дыма с помощью дополнительной трубы, шланга (в камере для копчения должно быть соответствующее отверстие).

Тягу внутри дымогенератора обеспечивает система подачи дыма. При подготовке системы к работе надо последовательно:

- убедиться, что регулятор (8) выключен;
- произвести запуск системы подачи дыма (включить регулятор мощности (8));
- убедиться в эффективной работе системы, отсутствии посторонних шумов, посторонней вибрации и т. д.

Чтобы выключить регулятор мощности (8), нужно прокрутить его против часовой стрелки до щелчка. Чтобы включить и настроить регулятор (8), нужно прокрутить его по часовой стрелке до щелчка, и далее крутить по часовой стрелке, регулируя количество необходимого дыма.

Провод подсоединяется к блоку питания (в комплекте) либо иным источникам постоянного тока.

### 4.3 Рекомендации по эксплуатации дымогенератора БОРОН NEW

- подготовить продукты для копчения, развесить их на крюки, разложить на решётку камеры для копчения;
- наполнить дымогенератор сухой щепой (рекомендуемая влажность щепы — 10–14%), надеть крышку на бункер;
- перевести регулятор мощности в положение для максимального напора воздуха;
- через отверстие для розжига поджечь щепу; подождать, пока из входного отверстия дымоотвода не пойдет дым (желательно поработать в режиме максимальной мощности подачи воздуха 1–2 минуты, чтобы в камере для щепы сформировался стабильный очаг тления);
- снизить количество подаваемого воздуха;
- коптить продукты необходимое по рецепту время, добавляя щепу в дымогенератор при необходимости;
- по окончании времени копчения блок питания нужно выключить;