

7. Уход и хранение.

Чистку оборудования нужно производить после окончания работы или после длительных перерывов в работе. Протирать гриндер желательно мягкой губкой или влажной тряпкой, со слабым мыльным раствором. Для удаления налипшего мусора рекомендуется применять тонкую малярную кисть и сухую тряпку.

Хранить гриндер следует в сухом помещении с относительной влажностью не более 60%.

8. Гарантийный срок.

Гарантийный срок на гриндер «Удачный NEW» представлен в гарантийном талоне.

Гарантийный срок наступает с момента приобретения оборудования.

Наступление гарантийного случая подразумевает обнаружение заводского брака во время эксплуатации (проверки) оборудования.

Гарантия не распространяется на дефекты, возникшие по вине потребителя вследствие нарушений правил транспортировки, монтажа или эксплуатации изделия.

Перед отправкой оборудования в сервисный центр необходимо произвести его упаковку, во избежании повреждений в результате перевозки.

Срок службы изделия не менее 5 лет.

Производитель	ИП Гайнутдинов Анатолий Николаевич, ИНН 432500888349, ОГРНИП 314744919000039, почтовый адрес: 610000, г. Киров, а/я 154 Фактический адрес: Россия, 610006, Кировская область, г. Киров, Октябрьский пр-т, д. 24/2, корп.3, пом.1001
---------------	--

Единый номер горячей линии: 8 (800) 250 59 32

E-mail: service@gradushaus.ru

Электронная система для заявок в сервисный центр:
zabota.gradushaus.ru

Чат бот Telegram для приема обращений UserServiceBot

ВНИМАНИЕ!

Мы непрерывно работаем над улучшением характеристик нашего оборудования. В связи с этим производитель оставляет за собой право на внесение изменений в конструкцию гриндера «Удачный NEW» без уведомления заказчика. Данные изменения не меняют принципа работы гриндера и связаны с улучшением потребительских свойств товара.

ГРИНДЕР «Удачный NEW»



Инструкция по эксплуатации

Спасибо, что выбрали изделие нашего производства!

1. Описание и назначение ленточного гриндера «Удачный NEW».

Ленточный гриндер «Удачный NEW» — современный шлифовальный станок для обработки:

- металла;
- древесины;
- пластика и полимеров;
- керамики;
- стекла.

Гриндер оснащен мощным двигателем и высокоскоростными подшипниками закрытого типа, не требующими смазки. Система включает опорный столик, регулируемый по высоте и углу наклона. Для компенсации растяжения ленты предусмотрен механизм натяжения за счёт пружинного преднатяжителя, формирующего постоянное равномерное натяжение ленты. Возможность изменения усилия натяжения ленты происходит за счет перестановки пружины в дополнительные отверстия на рычаге.

Модель применима как в дачном строительстве, так и для нужд бизнеса. Работа с гриндером «Удачный NEW» не требует специальной квалификации.

Гриндер поставляется в двух вариантах рабочего стола - Опорный стол и Опорный стол с упором, наглядное изображение которых представлено на рисунке 2.

Ленточный гриндер «Удачный NEW» предназначен преимущественно для шлифовки плоских поверхностей.

Основные функции гриндера «Удачный NEW»:

- формирование кромки (затачивание) ножей, топоров, стамесок, иных инструментов;
- снятие ржавчины и краски;
- торцовка — подготовка для соединения труб из металла или полипропилена;
- срезание заусенцев и дефектов после неровной обрезки;
- шлифовка дерева, керамики, стекла, пластика и полимеров.

оптимальный режим эксплуатации - +15 – +25°C с максимально допустимой влажностью воздуха не более 60%;

- до начала работ должен быть проведён внешний осмотр оборудования, проверка надёжности крепления всех узлов, устойчивости расположения;
- следует обеспечить отсутствие соприкосновения сетевого шнура с горячими поверхностями и острыми кромками мебели;
- в случае аварийного отключения электроэнергии необходимо сразу выключить гриндер из сети;
- следует защищать руки, иные части тела в процессе уборки рабочего места во избежание повреждения кожи стружкой, острыми гранями.

Меры предосторожности в процессе эксплуатации изделия.

- при каждом новом запуске гриндера следует включать двигатель, предварительно ослабив прижим ленты. В противном случае возможны проблемы с включением оборудования, нарушение действия регулировочного узла;
- желательно работать с оборудованием в спецодежде и в обуви с нескользящей подошвой;
- при работе нужно применять защитные очки для предохранения глаз, респиратор;
- не следует использовать перчатки (они могут зацепиться за неровную поверхность шлифовальной ленты);
- поверхность, на которой установлен работающий гриндер, должна быть ровной и устойчивой. Установка гриндера на неровной поверхности может привести к сбоям в работе и повреждению оборудования;
- следует своевременно заменять порванные и сильно изношенные ленты, они могут повредить оборудование и обрабатываемое изделие.

ЗАПРЕЩАЕТСЯ:

- прижимать пальцы и другие части тела к шлифовальной ленте, находящейся в рабочем режиме, вставлять пальцы между валами и прочими элементами конструкции;
- передвигать или перемещать гриндер в процессе работы;
- вскрывать коробку подключения и корпус электродвигателя при включении в электрическую сеть;
- вносить изменения, не предусмотренные данной Инструкцией, в конструкцию изделия;
- заменять комплектующие, кабели и прочие детали на те, которые отличаются от указанных и продаваемых производителем. Данные действия могут привести к поломке оборудования и снятию его с гарантии;
- эксплуатировать гриндер, если разъём, заземление, кабель питания или само оборудование повреждены;
- использовать оборудование в состоянии алкогольного опьянения, при использовании других психотропных и сильнодействующих веществ;
- допускать детей или лиц с ограниченной дееспособностью к работе с изделием.

корректировку положения ленты с помощью винта регулировки. Не нужно поворачивать винт более 1/2 поворота за одно изменение. Добиться устойчивого положения ленты без сползания;

- при недостатке натяжения, при проскальзывании ленты на роликах нужно увеличить натяжение ленты через перестановку пружины на рычаге (11) узла натяжения;
- включить гриндер, и уже в рабочем режиме провести окончательное центрирование ленты регулировочным винтом;
- проверить установку опорного стола и его положения. Столик имеет специальную выемку под площадку ленты. При работе лента не должна задевать опорный столик. В комплект гриндера вложен шаблон для установки столика. Показания вертикальной шкалы будут верными только при зазоре между лентой и столиком, равном 1 мм.
- при первом запуске длительность использования оборудования с нагрузкой не должна превышать 15 минут, далее нужно сделать перерыв не менее 10 минут;
- после завершения работ необходимо выключить оборудование, отключить его от электросети, затем проверить состояние гриндера.

5. Руководство по применению гриндера «Удачный NEW».

- рекомендованное время непрерывной эксплуатации изделия — 35–40 мин. Далее желателен перерыв на 5–10 мин (чтобы могли остыть двигатель и узел натяжения);
- выбор шлифовальной ленты зависит от материала, с которым планируется работать в процессе эксплуатации, и задач пользователя;
- ленты имеют свойство растягиваться в процессе работы. Перед каждым запуском гриндера необходимо проверять прижим ленты с помощью узла натяжения, после начала движения шкива отрегулировать натяжение ленты и её положение на ролике винтом регулировки;
- настройка положения ленты производится после каждой смены ленты и запуска в работу после простоя;
- требуется обращать внимание на геометрию используемых лент. Ленты низкого качества часто имеют нарушение склейки или нарушения размеров.
- в случае износа абразивного слоя или изменения рабочего материала следует заменить шлифовальную ленту;
- для повышения качества работы не рекомендуется использовать одну и ту же ленту для шлифовки изделий из разных материалов;
- после завершения работ необходимо выключить оборудование, отключить его от электросети, затем проверить состояние гриндера.

6. Меры предосторожности

- оборудование предназначено для использования взрослыми людьми, ознакомившимися с данной инструкцией;
- оборудование должно эксплуатироваться при температуре в пределах -35—+35 и относительной влажности не более 70% (выход из этих рамок может привести к проблемам в эксплуатации и поломке гриндера);

2. Внешний вид и комплектация гриндера «Удачный NEW».

Гриндер «Удачный NEW» включает следующие основные узлы:

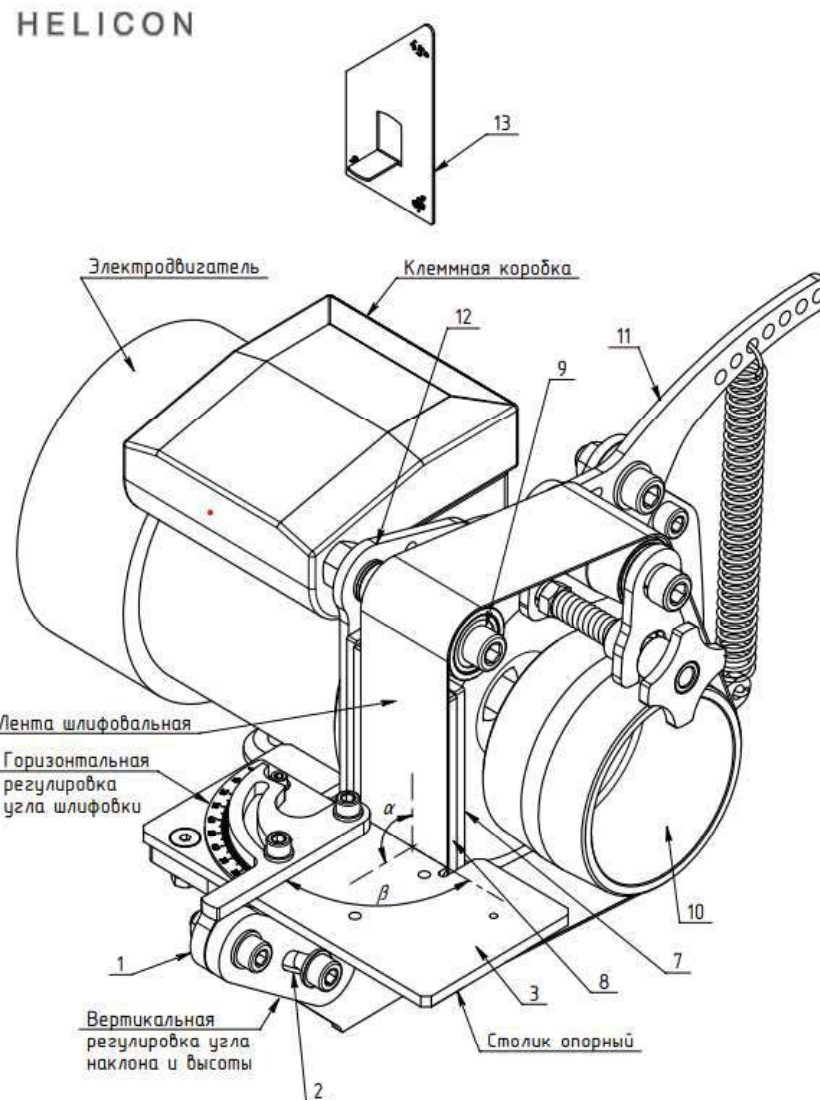


Рисунок 1 — Внешний вид и комплектация

На клеммной коробке установлена кнопка вкл/откл питания.

- 1 — кронштейн установки опорного стола;
- 2 — установочное место регулировки наклона и высоты опорного стола;
- 3 — рабочая поверхность опорного стола;
- 4 — шкала вертикальная;
- 5 — шкала горизонтальная;

- 7 — площадка ленты;
- 8 — керамическая накладка площадки ленты;
- 9 — приводной ролик (2 шт.);
- 10 — шкив приводной;
- 11 — рычаг натяжного узла, имеет вариантов 8 установки пружины;
- 12 — рама;
- 13 — шаблон вертикальный. Необходим для установки зазора в 1 мм между лентой и столиком при настройке положения столика относительно плоскости ленты.

Варианты комплектации:

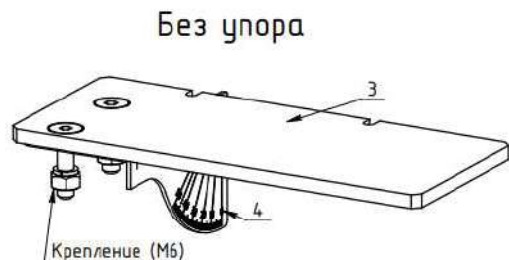


Рисунок 2 — Варианты поставок опорного стола

- 3 — опорный стол;
- 4 — шкала вертикальная;
- 5 — шкала горизонтальная. Есть возможность перестановки упора со шкалой с левой стороны столика на правую;
- 6 — упор регулируемый.

3. Характеристики ленточного шлифовального станка «Удачный NEW».

Габариты станка	365 x 371 x 239 мм
Размеры опорного стола/опорного стола с упором	166 x 70 мм

Двигатель, марка Jet-100L	1,1 кВт Частота вращения 2850 об/мин
Напряжение в сети	220–230 В
Размер используемой ленты	бесконечная лента ширина 50 мм длина 610–660 мм
Скорость движения ленты	840 м/мин (14 м/с)
Диапазон изменения угла наклона опорных столиков Рисунок 1 Угол $\alpha = 50^\circ$	Диапазон изменения угла упора опорного столика при наличии упора Рисунок 1 Угол $\beta = 75^\circ$
Допустимое биение приводного ролика, мм	0,15

Совместимость с дополнительными устройствами позволяет расширить спектр задач, выполняемых шлифовальным станком «Удачный NEW».

Например, модуль для выведения спусков — устройство для заточки ножей и изготовления ножей с нуля. Устанавливается на поворотном столике.

4. Монтаж оборудования.

4.1 Сборка шлифовального станка «Удачный NEW» и запуск.

Монтаж шлифовального станка «Удачный NEW» проводится в следующей последовательности:

- освободить изделие от упаковки и защитных плёнок;
- проверить комплектацию согласно п. 2 Инструкции;
- убедиться в доступности сети электропитания с заземлением.

Для наиболее эффективной эксплуатации первоначальный запуск после покупки или после длительного перерыва в применении оборудования должен включать следующую последовательность действий:

- при необходимости провести предварительную очистку оборудования с помощью мягкой губки или тряпки;
- закрепить шлифовальный станок на ровной сухой поверхности, в месте, где будет производиться эксплуатация изделия;
- без установки ленты подключить оборудование к сети и проверить его работу в холостом режиме (3–5 мин);
- выключить шлифовальный станок из сети и подождать до полного остывания поверхностей;
- с помощью узла натяжения надеть шлифовальную ленту. Следует надеть ленту на ролик и приводной каток, прижав рукоятку. Далее нужно завести ленту на прижимной ролик и отпустить рукоятку. Пружина механизма подтягивания автоматически создаст достаточное натяжение, чтобы во время работы лента не могла слететь;
- прокрутить ленту рукой в направлении «на себя», отслеживая изменение ее положения на ролике натяжения. При необходимости провести