

ПЕЧЬ-БУРЖУЙКА

VITA



Инструкция по эксплуатации

1. Описание и назначение изделия

Печь-буржуйка VITA — высококачественное заводское оборудование для сохранения и поддержания необходимого температурного режима. Её конструктивные особенности формируют устойчивость к перепаду температур, позволяя использовать различные виды топлива:

- дрова и древесный уголь
- топливные брикеты и прочее.

Печь имеет вместительный зольник (выполняет также функцию совка). Буржуйка хорошо удерживает тепло, снижая риски для комплектующих: отбойник не пускает пламя в дымоход, сохраняя трубу от прогорания. Поверхность покрыта термостойкой краской СЕРТА.

Печь-буржуйка VITA может применяться в жилых и нежилых помещениях (гаражи, дачные и частные дома, бани, склады и т. п.). Оборудование не предназначено для использования в коммерческих целях.

2. Внешний вид и комплектация изделия

Печь-буржуйка VITA состоит из следующих основных узлов (см. Рисунок 1):

- дымоход (1);
- корпус (2);
- колосниковая решетка (3);
- дверца топки (4);
- зольный ящик (зольник) (5);
- съёмные ножки (6).

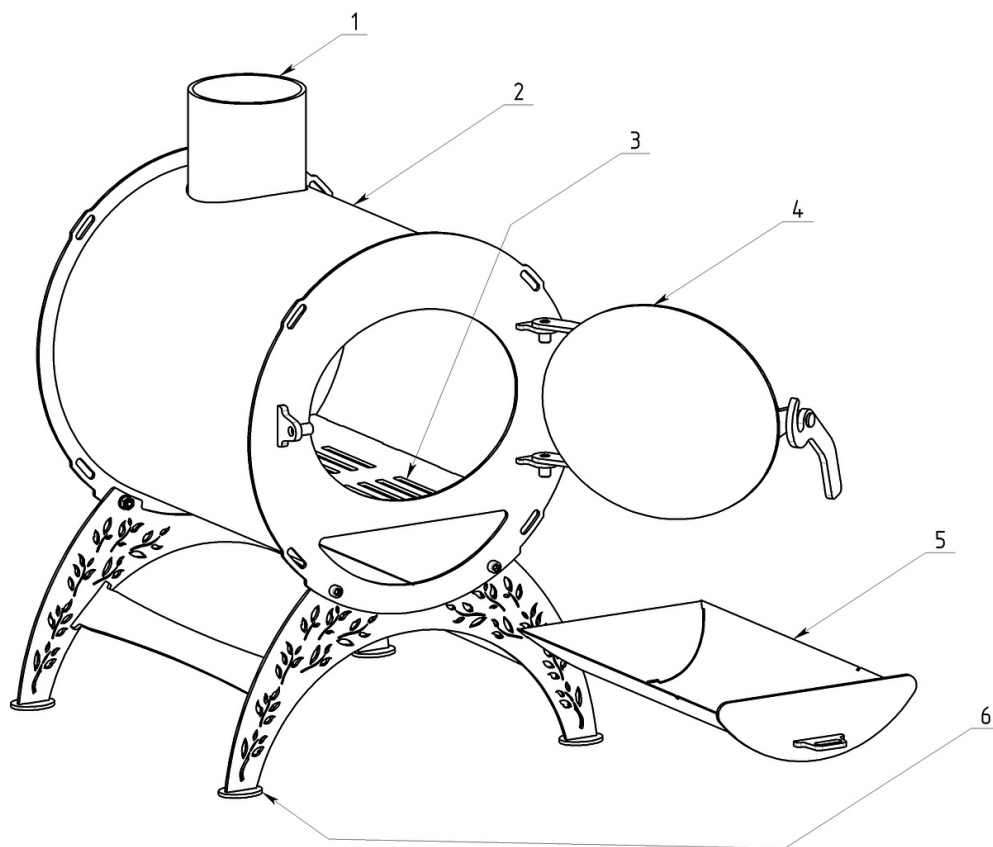


Рисунок 1 — Основные комплектующие печи-буржуйки ВИТА

Также в базовую комплектацию включены ключи для сборки печи-

- Ключ шестигранный внутренний цинк 5мм - 1 шт
- Ключ гаечный М8 (13мм) желтый цинк - 1 шт.

Важная деталь, расположенная во внутренней части печи, и не позволяющая языкам пламени проникать в дымовую трубу (снижает угрозу пожара, а также вероятность прогорания трубы) — отбойник (Рисунок 2).

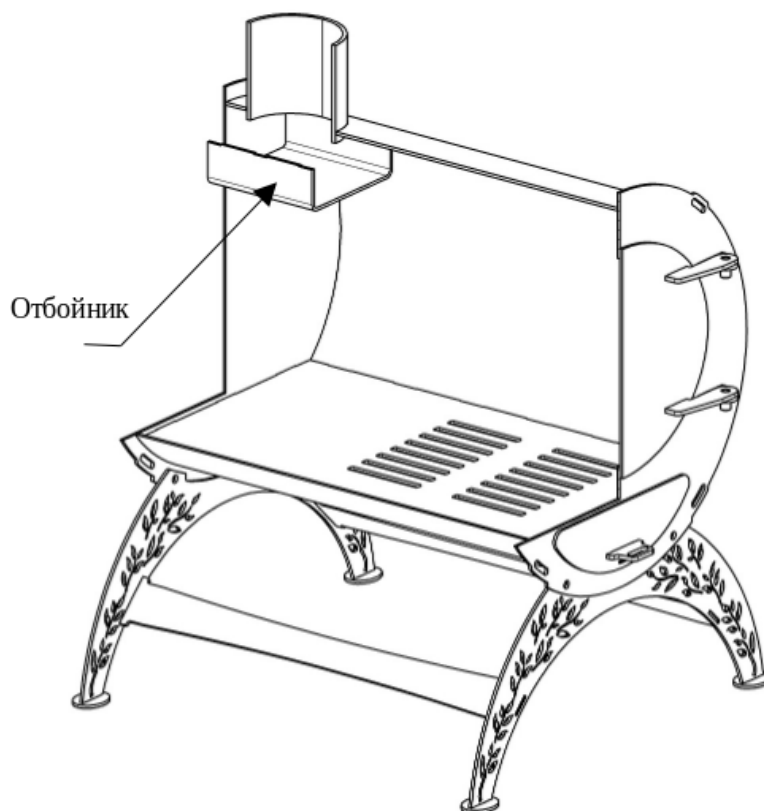


Рисунок 2 — Отбойник: изображение в разрезе

Основные характеристики

| Параметры | Мини | Стандарт |
|---------------------------------------|-------------------------|----------|
| Длина с ручкой, см | 55 | 62 |
| Ширина, см | 39 | 45 |
| Высота изделия, см | 46 | 62 |
| Вес в упаковке(базовый комплект), кг | 17,9 | 24,1 |
| Материал | углеродистая сталь СТ-3 | |

Процесс работы оборудования включает следующие этапы:

- сгорающие в топке дрова нагревают стенки печи;
- стенки, нагреваясь, передают тепло дальше — разогревая воздух в помещении, в котором используется оборудование;
- теплоотдачу повышают конвекторные экраны, расположенные вдоль боковых поверхностей печи (экраны приобретаются отдельно и не входят в базовую комплектацию);
- увеличение теплоотдачи возможно при использовании дополнительного устройства — теплообменника.

Дополнительное оборудование (не входит в базовую комплектацию):

Конвекторные экраны — выгнутые стальные пластины, способствующие более быстрому прогреванию воздуха в помещении, увеличению площади нагрева.

Материал — углеродистая сталь СТ-3.

Сменная дверца со стеклянной вставкой Вставка из огнеупорного стекла позволяет наблюдать за процессом горения, создаст уют в помещении. Имеет округлую форму, применяется как эквивалент дверцы из углеродистой стали, идущей в комплекте.

Теплообменник — полая закрытая ёмкость, к которой присоединяются трубы, применяемая в рамках бани, а также для организации системы отопления, горячего водоснабжения. За счёт разницы температур теплообменника и бака (батареи) вода в системе циркулирует непрерывно.

Размер: высота — 360 мм; диаметр — 170 мм. Материал — нержавеющая сталь AISI 430 (материал муфт — нержавеющая сталь AISI 304). Размер штуцеров патрубков подвода воды — ¾ дюйма, внутренняя резьба. Объём — 3 л.

Напольная дровница — стационарная подставка для хранения дров рядом с печью или камином. Дровницу удобно переносить: она оборудована ручками и компактна (размер — 450x305x300 мм).

Дровница-переноска — оборудование для переноски колотых и резаных дров. Имеет выступы на корпусе, которые не позволяют дровам выскальзываться. Благодаря широкой ручке и удобной форме дровницу легко переносить, складывать и убирать.

Притопочный лист — напольное покрытие перед печкой, обеспечивающее защиту от возгораний. Искры, угли и сажа останутся на стальном листе, в помещении сохранится чистота. Размер листа — полукруг 400x500 мм.

Ручной щепокол — рычажное устройство для нарезки щепы крупной либо мелкой фракции для:

- горячего копчения в домашней коптильне;
- холодного копчения с помощью дымогенератора;
- быстрого розжига печи, мангала или костра.

Специфика устройства — может прикрепляться к стене или полу для

безопасного и комфортного использования.

Кочерга — приспособление для перемещения горящих дров и углей в топке.

Базальтовый шнур — применяется для уплотнения соединения патрубка печи с трубой (позволяет использовать трубы с диаметром 110, 115, 120 мм). Длина шнура — 3 м.

Дымоход — трубы с диаметром 110, 115, 120 мм

4. Сборка оборудования:

Монтаж печи-буржуйки VITA проводится в следующей последовательности:

- освободить печь от всех наклеек и защитных плёнок;
- установить буржуйку на огнестойкое основание;
- закрепить ножки (6) на днище печи;
- установить дымоход, закрепить его с помощью базальтового шнура.

При наличии конвекторных экранов установить их по бокам буржуйки с помощью болтов и гаек от комплекта экранов.

При монтаже дымовой трубы рекомендуется учитывать ряд аспектов:

- высота дымовой трубы должна составлять не менее 3 метров (рассчитывать от колосниковой решётки (3) до устья трубы);
- высота дымовой трубы, выступающей над кровлей, должна составлять не менее 500 мм;
- при монтаже дымовой трубы в зданиях с кровлей из горючих материалов следует оснастить дымовую трубу искроуловителем;
- при проходе трубы через потолок следует выполнить разделку (она должна превышать толщину перекрытия минимум на 70 мм);
- расстояние от трубы до легковоспламеняющейся поверхности должно быть не менее 380 мм;
- зазоры, возникающие в процессе монтажа, следует заполнять негорючими материалами.

4.1 Рекомендации по первоначальному запуску печи-буржуйки VITA :

- печь и дымовую трубу следует собрать и установить в соответствии с инструкцией;
- необходимо обеспечить хорошую вентиляцию в помещении, поскольку при первой протопке печи возможно появление резкого специфического запаха. Нагрев корпуса нужен для поляризации жаропрочной краски и удаления летучих компонентов масла, либо провести первую растопку печи вне помещения на открытом воздухе;
- для первоначального запуска печи лучше использовать сухие дрова;
- желательная продолжительность первой протопки — примерно 1 час.

5. Руководство по применению печи-буржуйки VITA

Растопка печи

Процесс растопки печи-буржуйки VITA включает ряд этапов:

- положить в топку несколько небольших поленьев параллельно колосниковой решетке (3) (длина поленьев не должна превышать длину топки);

- между поленьями разложить немного щепок и зажечь огонь;
- открыть дверцу топки (4);
- приоткрыть ящик зольника (5) примерно на 30 мм;
- когда огонь прогорит 5 минут, заполнить топку (2) более крупными поленьями параллельно колосниковой решетке (3);

ВНИМАНИЕ!

Расстояние от верхней поверхности уложенных в топку дров до верхней поверхности топки не должно быть менее 50 мм.

- периодически контролировать процесс горения, уменьшая или увеличивая зазор зольного ящика (5) (минимальный зазор — 5 мм).

В качестве топлива для печи-буржуйки VITA чаще всего используются необработанные дрова, желательна крупно колотые. Также возможно применение топливных брикетов и древесного угля.

Добавление топлива:

- постепенно приоткрыть дверцу топки (2), оставив её в таком положении на 10 секунд;
- медленно открыть дверцу полностью;
- добавить в топку необходимое количество дров ;
- при необходимости воспользоваться кочергой;
- закрыть дверцу топки (2).

6. Меры предосторожности

6.1 Общие меры предосторожности

- печь рекомендуется устанавливать на расстоянии не ближе 1 метра от стен или горючих поверхностей (например, дерево, обои), причём перед топкой должно сохраняться свободное пространство не менее чем в 1,25 метра;

- дымовая труба обязательно должна быть выведена на улицу;
- при обнаружении неисправностей в работе дымовой трубы эксплуатация печи должна быть прекращена;

- печь следует устанавливать на огнеупорном, негорючем материале (металл, асбест, каолин);

- не рекомендуется вплотную обкладывать печь материалами, ограничивающими конвекцию и отдачу тепла печью. Это может вести к перегреву печи, её ускоренному износу и перегару. Допускается обкладка печи теплоаккумулирующими материалами (камни, печные кирпичи и т. п.) с обязательным сохранением направления движения воздуха, без ограничения размеров конвекционных каналов. Стоит выделить, что расстояние от нижнего края конвектора до пола или иной теплоизоляционной плоскости должно быть

более 10 см, чтобы обеспечить поступление и циркуляцию воздуха.

6.2 Меры предосторожности при эксплуатации печи-буржуйки VITA

В процессе работы основные узлы печи сильно нагреваются, поэтому не стоит касаться корпуса печи, дымохода или конвекционных экранов незащищёнными руками.

- обязательно после топки прочищать зольный ящик, выбрасывая его содержимое;
- полностью закрывать дверцу топки работающей печи;
- важно периодически регулировать процесс горения в печи, поэтому не следует покидать помещение на длительное время;
- нельзя оставлять маленьких детей одних в помещении с работающей печью.

ЗАПРЕЩАЕТСЯ:

- эксплуатировать изделие с открытой дверцей топки;
- топить печь горючими или легковоспламеняющимися жидкостями;
- использовать пропитанные дрова или дрова с гвоздями;
- сжигать в печи пластик и покрытый пластиковой плёнкой картон;
- использовать жидкое или газообразное топливо;
- использовать дрова, длина которых превышает глубину топки;
- сушить на печи без установки специальной печной сушилки одежду, обувь, иные предметы, либо возможна просушка вещей рядом с печью на безопасном расстоянии (см п.6.1);
- удалять золу из неостывшей печи;
- заливать огонь в топке водой;
- эксплуатировать изделие любым способом, не указанным в данном руководстве.

ВНИМАНИЕ! Принцип работы печи — накопление и излучение тепла, потому многие её части (особенно дверца и конвективные каналы) сильно нагреваются в процессе работы. При эксплуатации оборудования следует соблюдать осторожность, чтобы обезопасить себя от ожогов.

7. Уход и хранение

ВНИМАНИЕ! Все работы по чистке изделия должны осуществляться только после его остывания до комнатной температуры.

Перед чисткой нужно удалить из печи оставшуюся после растопки золу с помощью совка. Поверхность печи можно чистить мягкой влажной тряпкой или губкой. Не рекомендуется чистка изделия абразивными материалами,

острыми и твёрдыми предметами.

В зависимости от частоты использования печи её полную очистку и ревизию необходимо проводить 1–2 раза в год, но обязательно перед началом отопительного сезона и после его окончания. Дымоход очищают путём его снятия или с помощью специальных ершей на гибкой основе. Также после длительного простоя обязательно провести проверку конструкции на наличие трещин, прогоревших участков, коррозии.

Хранение оборудования допускается в закрытых сухих помещениях, при температуре воздуха от минус 25 до плюс 50 градусов Цельсия и при относительной влажности не более 60%.

8. Гарантийный срок

8.1 Гарантийный срок на печь-буржуйку VITA представлен в гарантийном талоне.

8.2 Гарантийный срок наступает с момента приобретения оборудования.

8.3 Наступление гарантийного случая подразумевает обнаружение заводского брака во время эксплуатации (проверки) оборудования.

8.4 Гарантия не распространяется на дефекты, возникшие по вине потребителя вследствие нарушений правил транспортировки, монтажа или эксплуатации изделия.

Перед отправкой оборудования в сервисный центр необходимо произвести его упаковку, во избежании повреждений в результате перевозки.

| | |
|---------------|--|
| Производитель | ИП Гайнутдинов Анатолий Николаевич, ИНН 432500888349, ОГРНИП 314744919000039, почтовый адрес: 610000, г. Киров, а/я 154 Фактический адрес: Россия, 610006, Кировская область, г. Киров, Октябрьский пр-т, д. 24/2, корп.3, пом.1001 |
|---------------|--|

Единый номер горячей линии: 8 (800) 250 59 32

E-mail: service@gradushaus.ru

Электронная система для заявок в сервисный центр:
zabota.gradushaus.ru

ВНИМАНИЕ!

Мы непрерывно работаем над улучшением характеристик нашего оборудования. В связи с этим производитель оставляет за собой право на внесение изменений в конструкцию печи-буржуйки VITA без уведомления заказчика. Данные изменения не меняют принципа работы печи-буржуйки VITA и связаны с улучшением потребительских свойств товара.